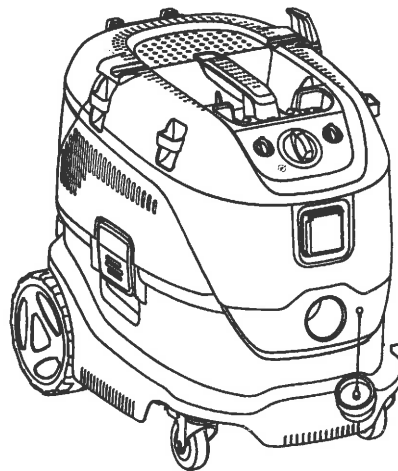
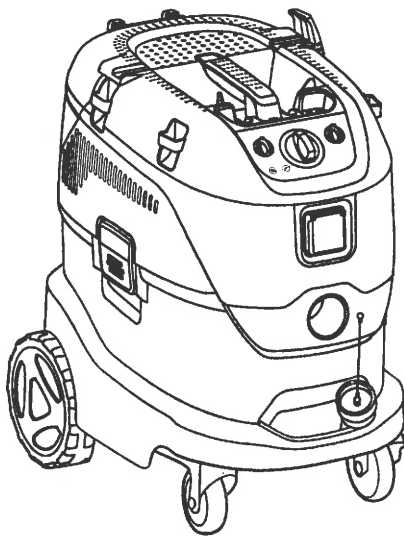


FLEX



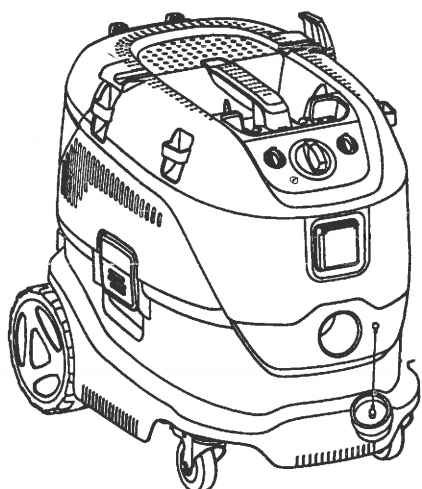
VCE 33 M AC
VCE 44 M AC
VCE 44 M AC Air
VCE 44 H AC



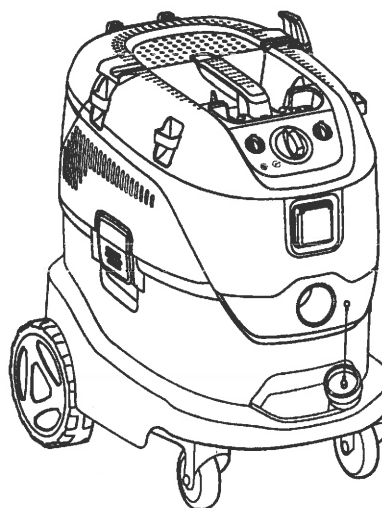
Originalbetriebsanleitung
Original Operating Instructions
Notice d'utilisation d'origine
Oorspronkelijke Gebruiksaanwijzing
Istruzioni originali
Original driftsinstruks
Bruksanvisning i original
Original brugsanvisning
Alkuperäiset ohjeet
Manual original
Instruções de operação original
Πρωτότυπο οδηγιών χρήσης
Orijinal talimatlar

Izvirna navodila
Izvorni upute
Pôvodný návod na použitie
Původní návod k používání
Instrukcja oryginalna
Eredeti használati utasítás
Original instrucțiuni
Оригинална инструкция
Оригинальные инструкции
Algupärane kasutusjuhend
Instrukcijas oriģinālvalodā
Originali instrukcija

VCE 33 M AC



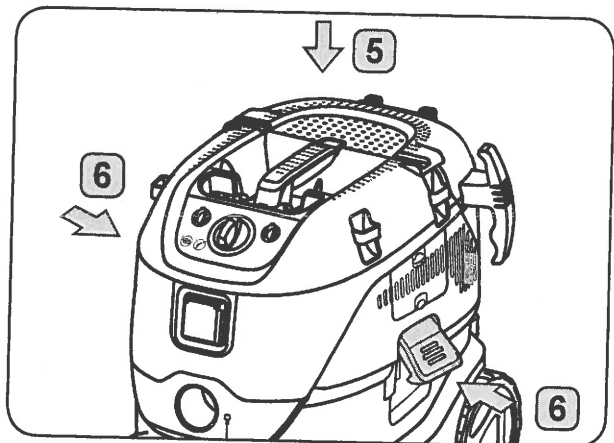
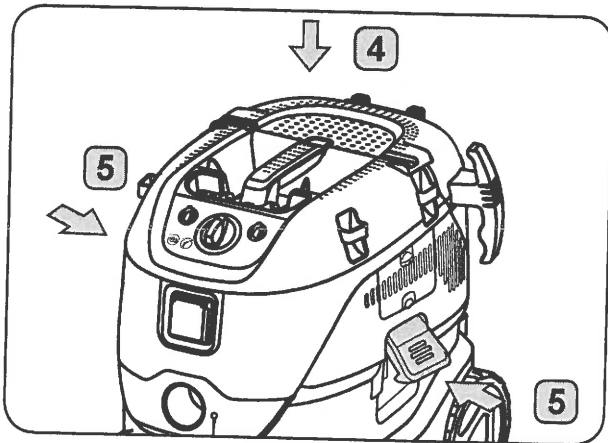
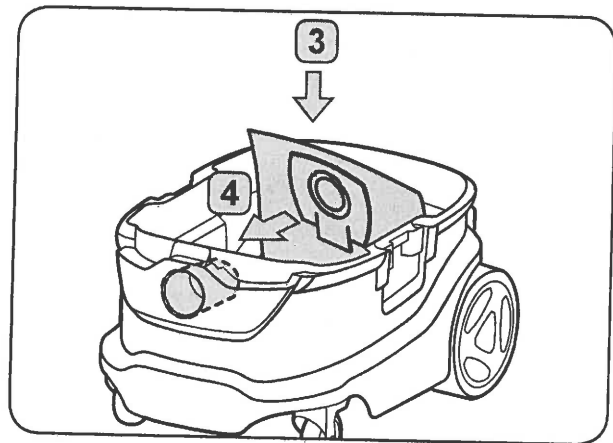
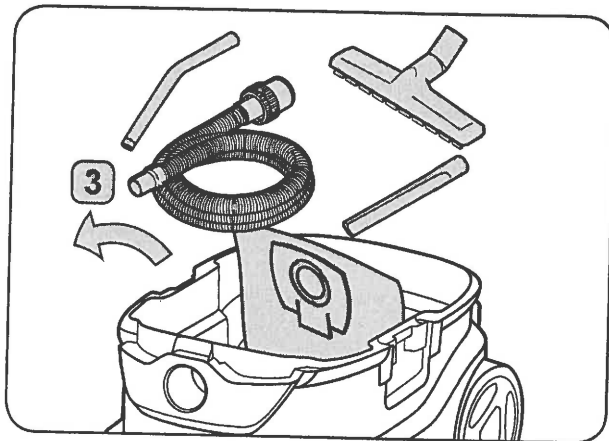
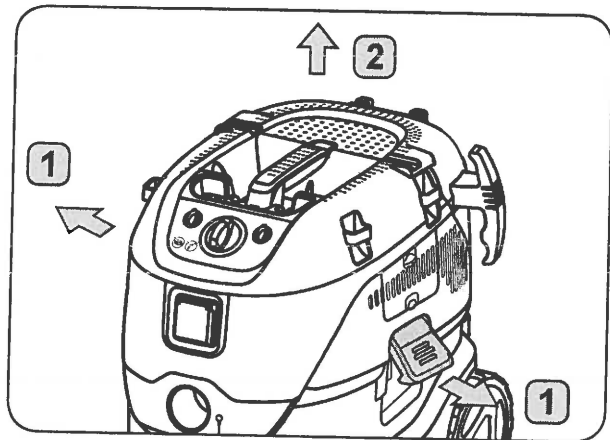
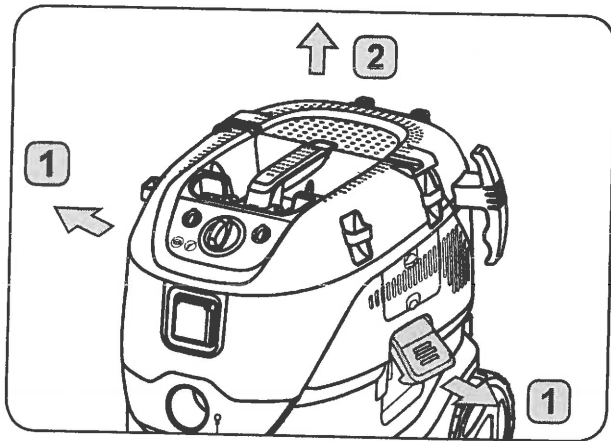
VCE 44 M AC / VCE 44 M AC Air / VCE 44 H AC



1A'



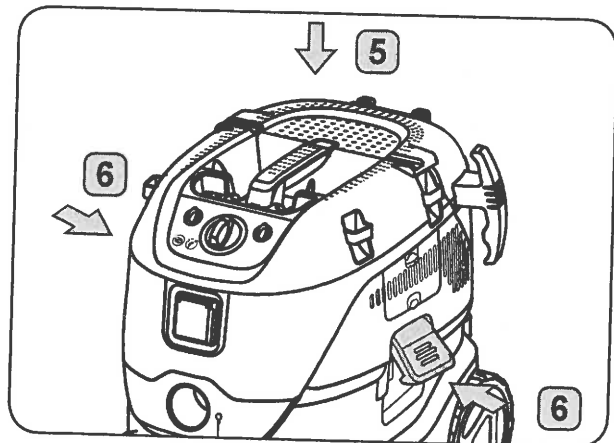
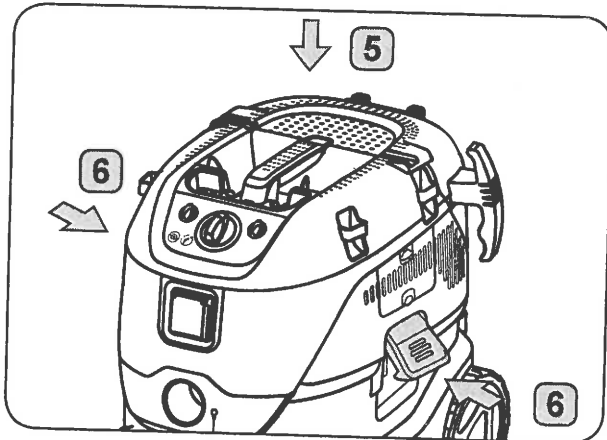
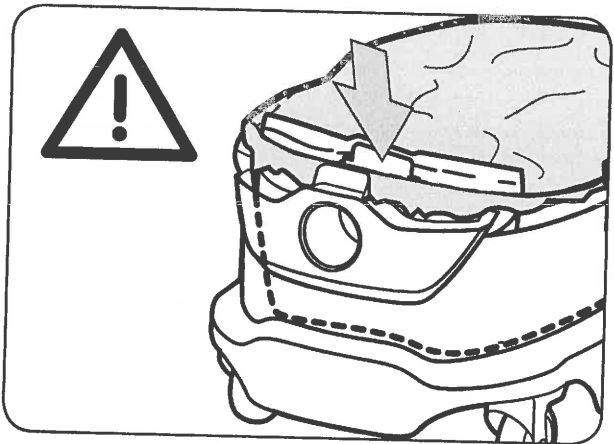
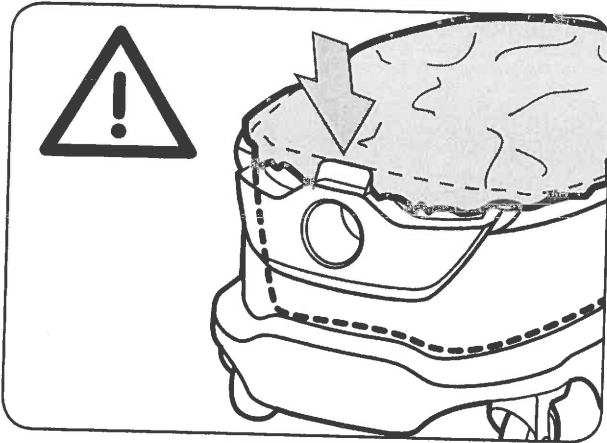
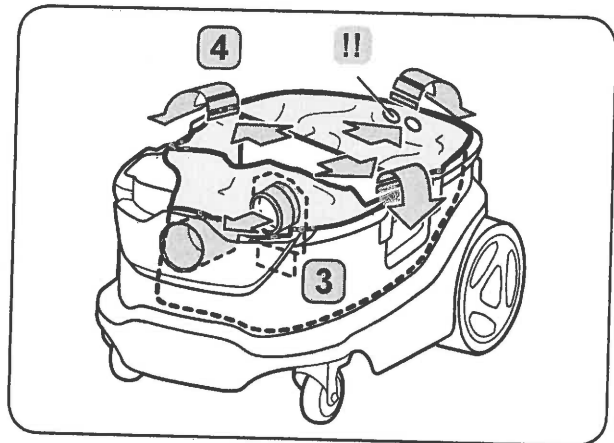
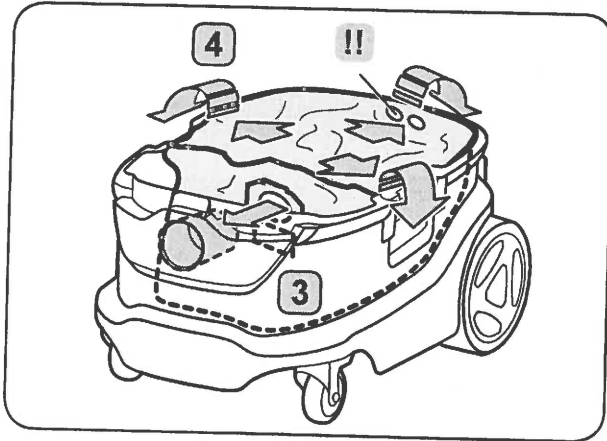
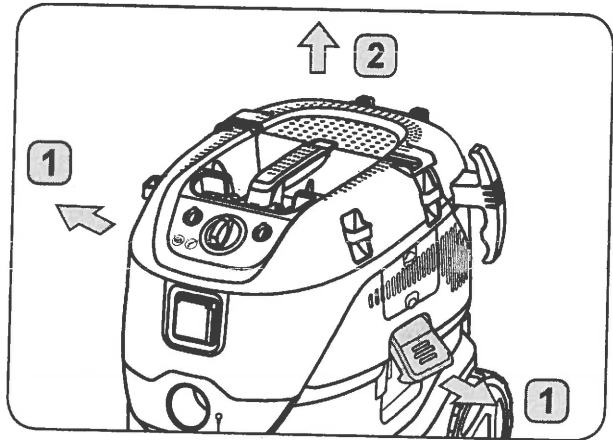
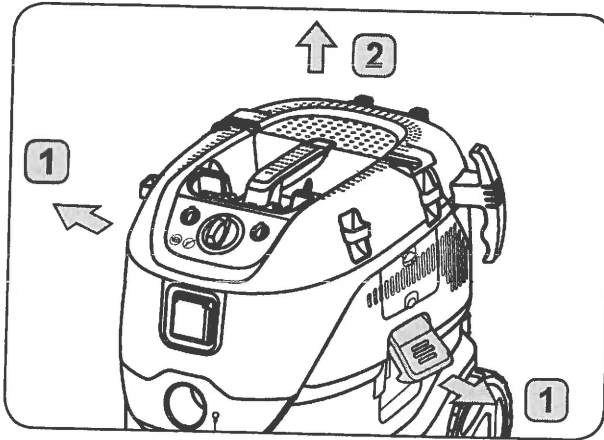
2A



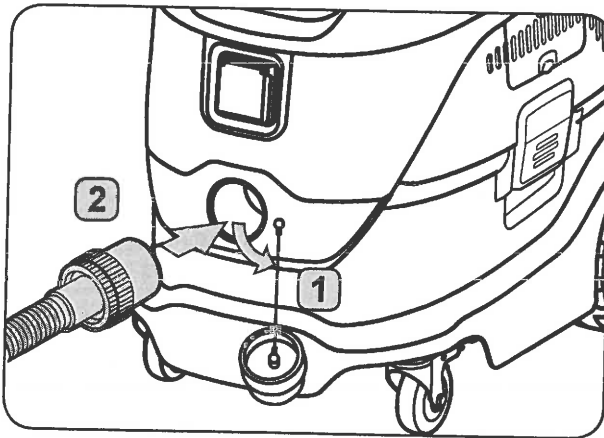
3A'

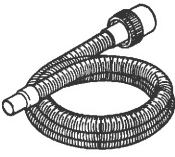



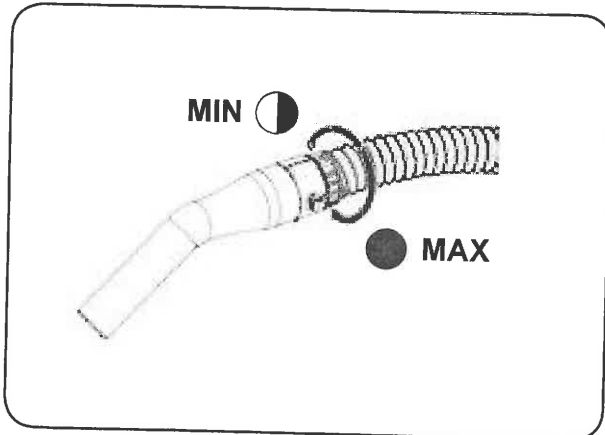
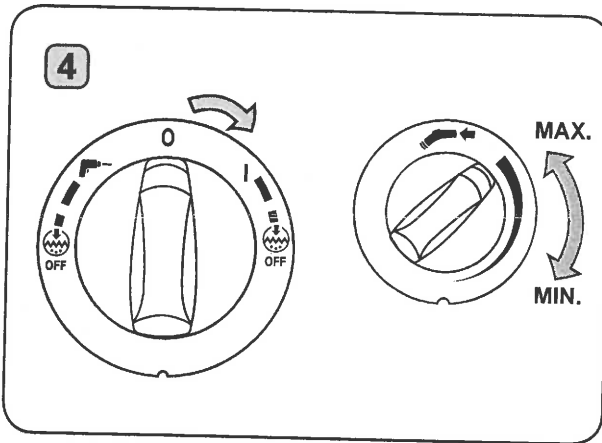
4A



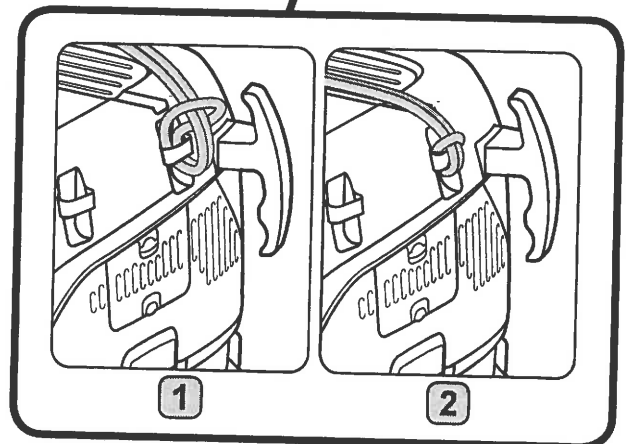
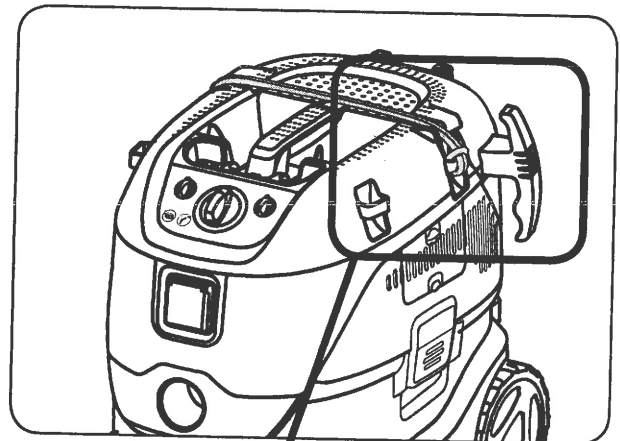
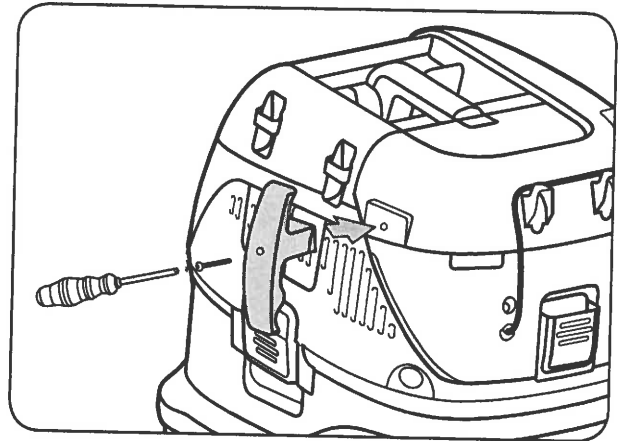
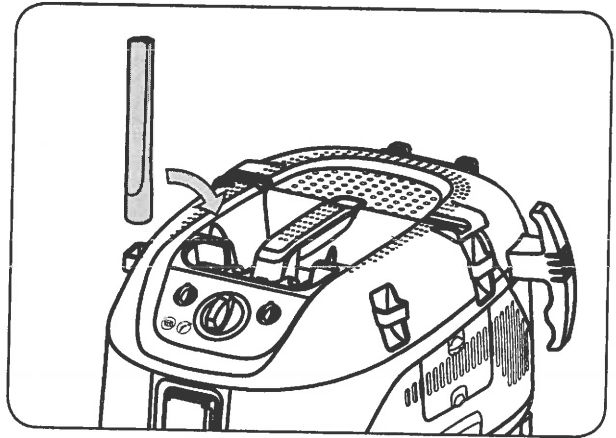
5A



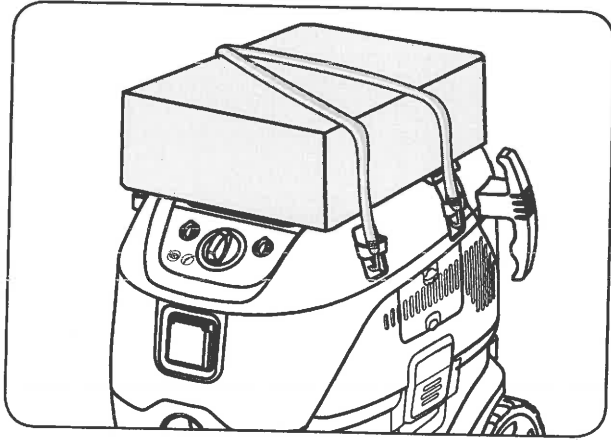
	3 
ø21	ø21
ø27	ø27
ø32	ø32
ø36	ø36
ø38	ø38

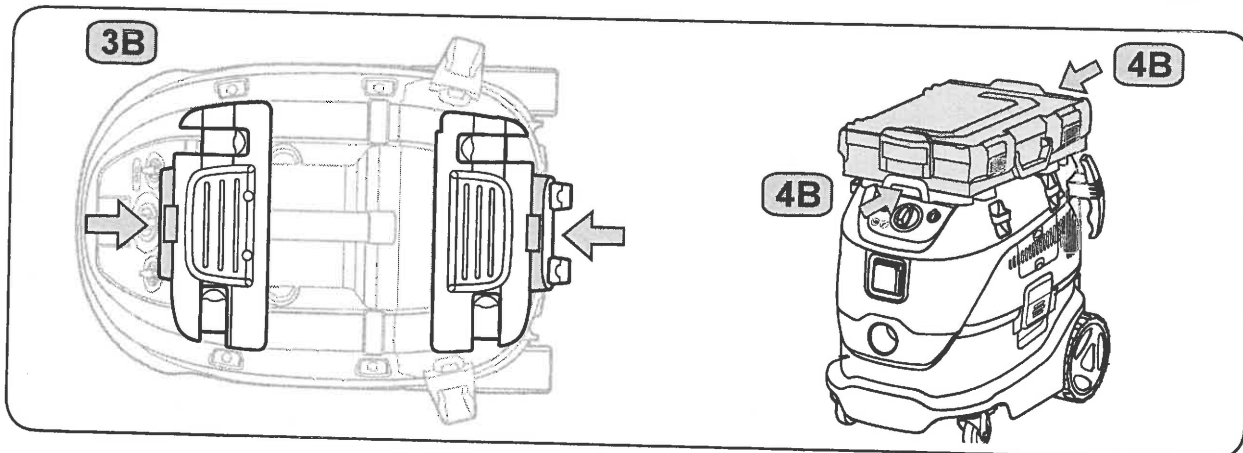
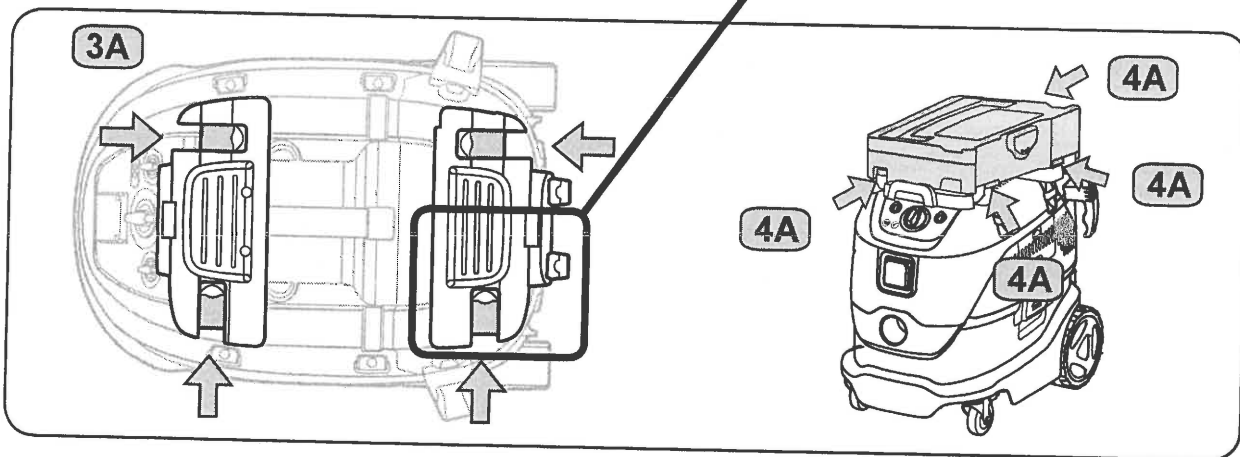
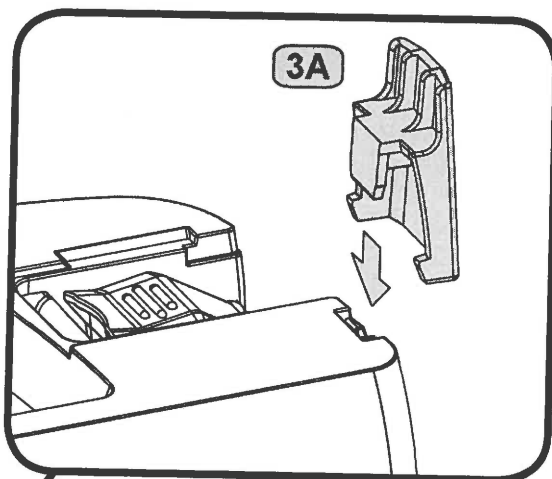
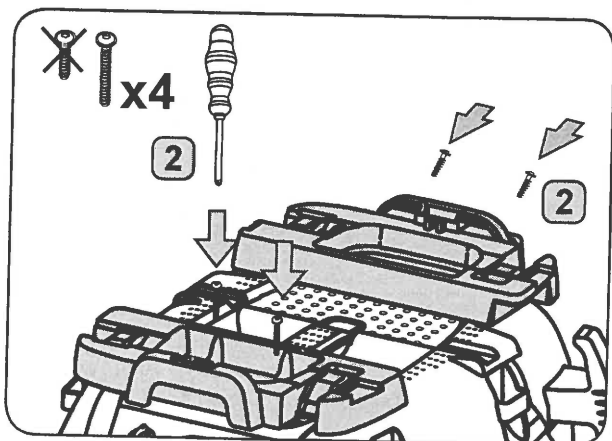
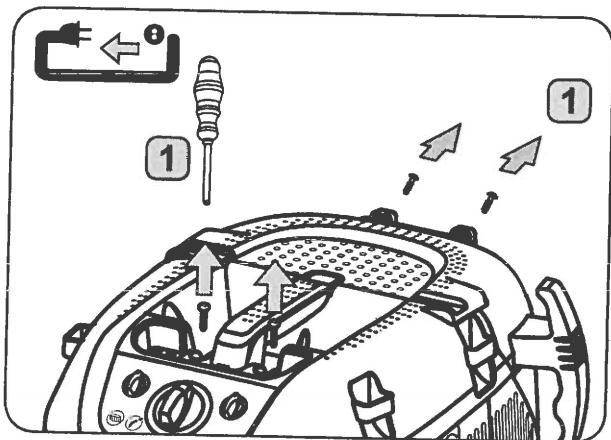


6A'

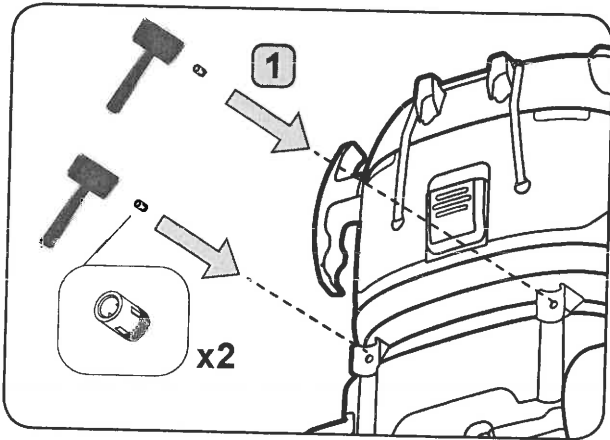


6A¹

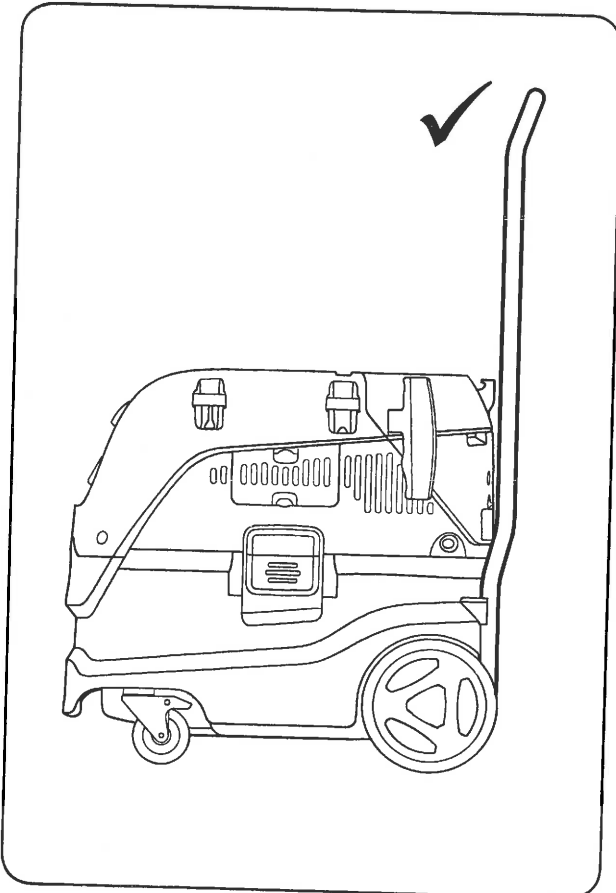
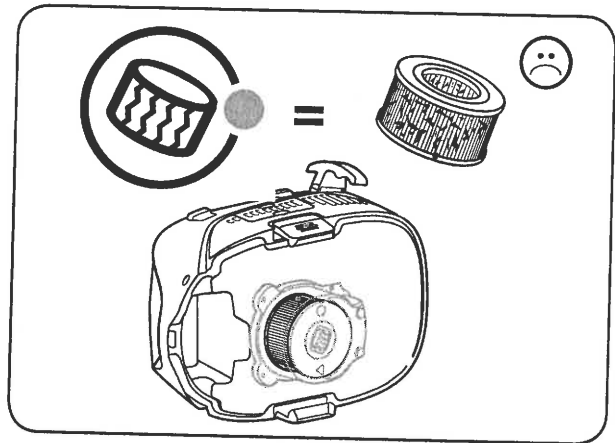
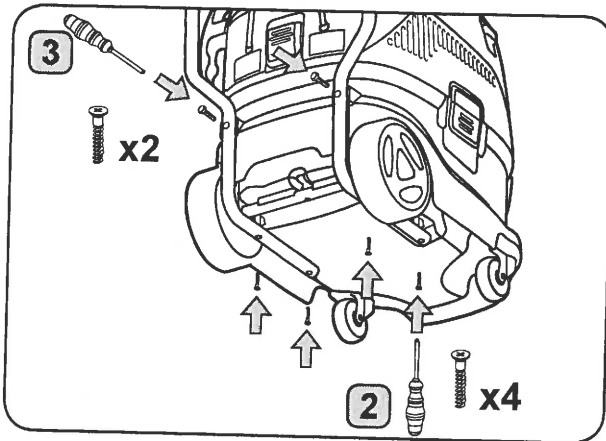
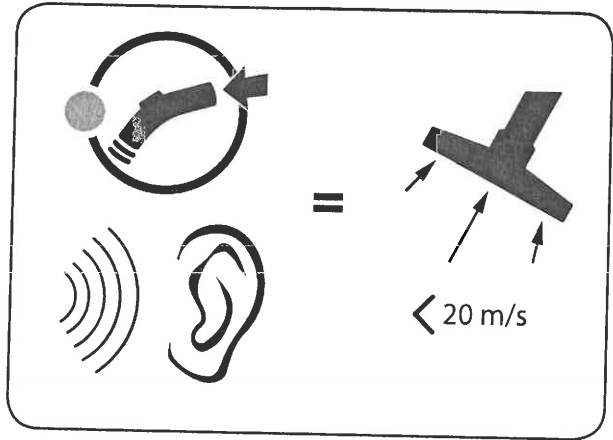




8A'

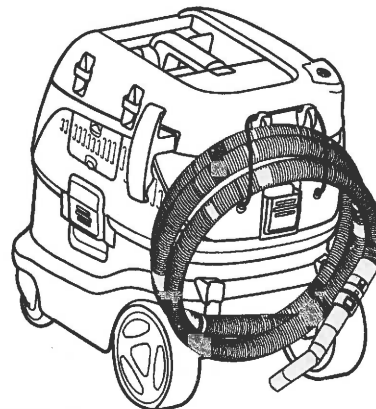
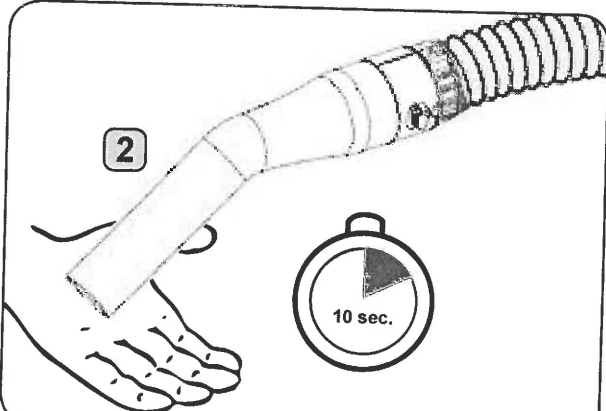
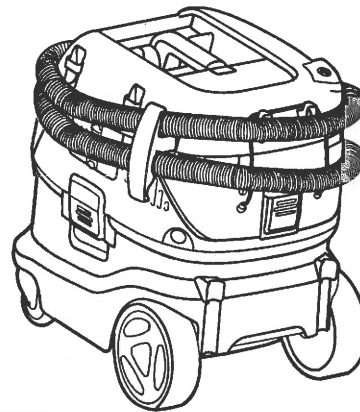
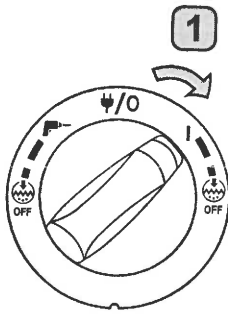
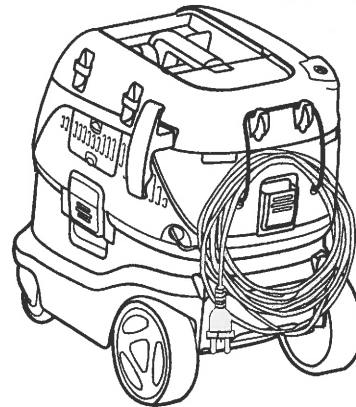
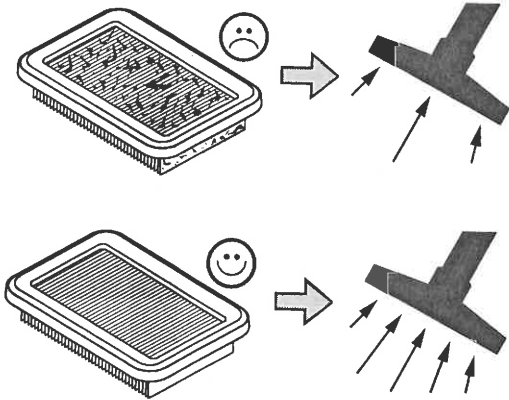
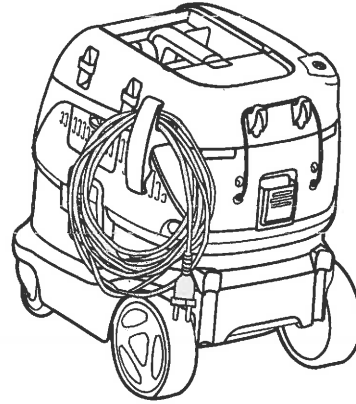


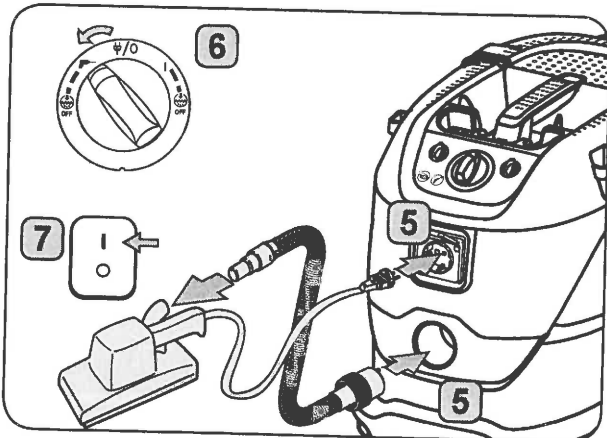
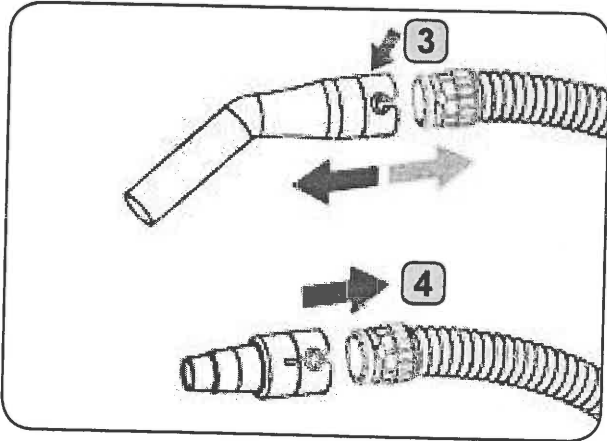
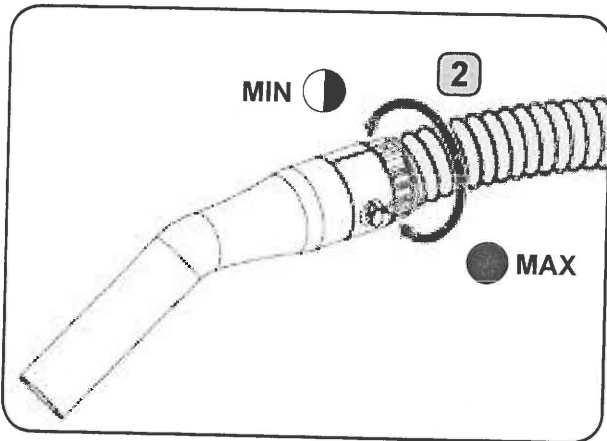
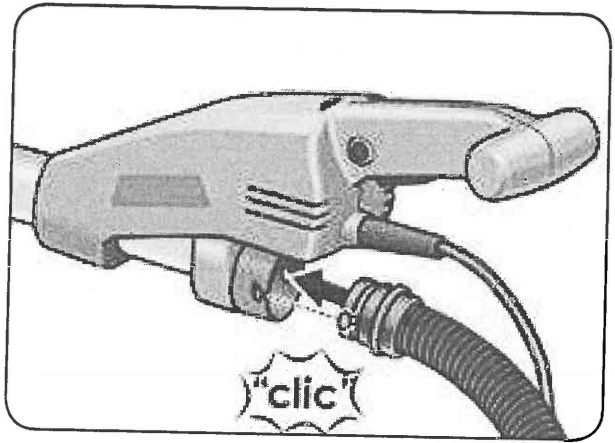
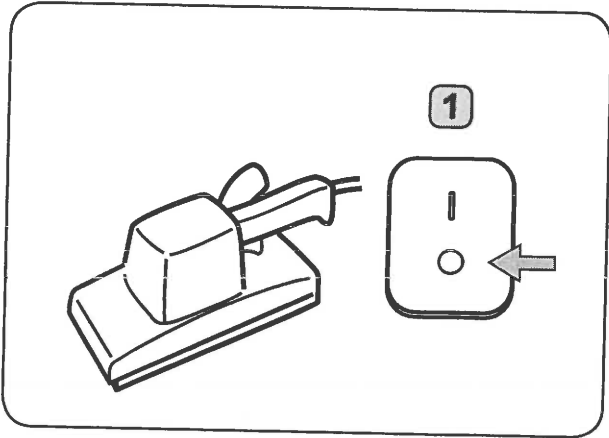
1B'





AutoClean

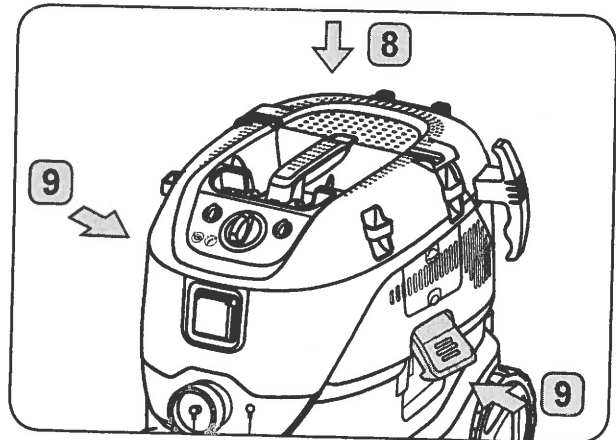
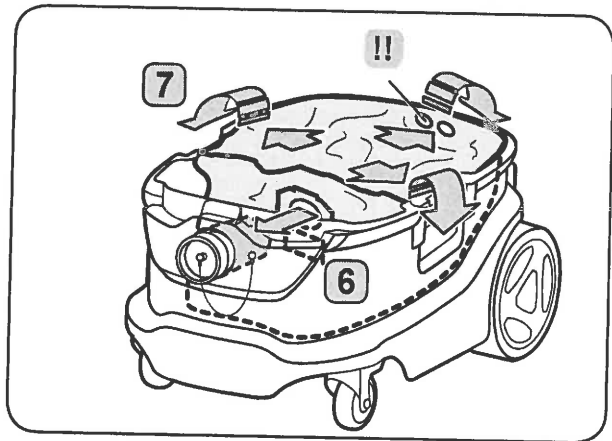
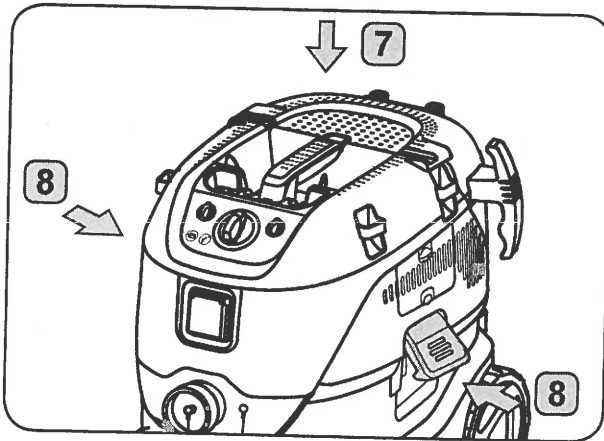
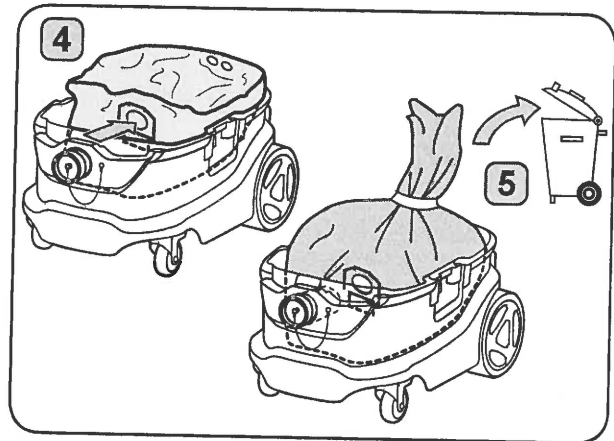
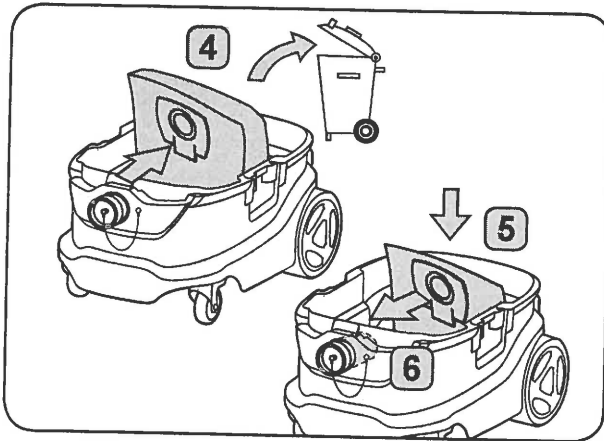
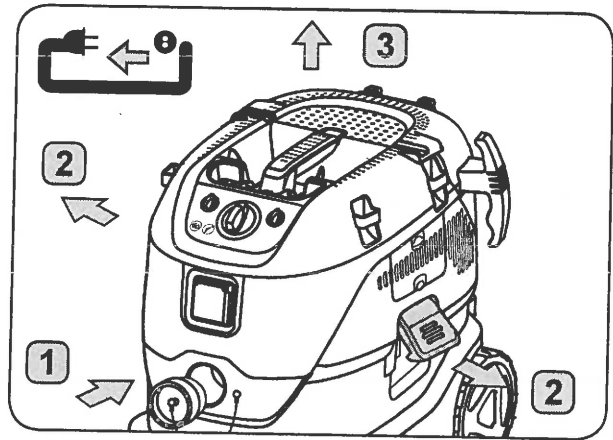
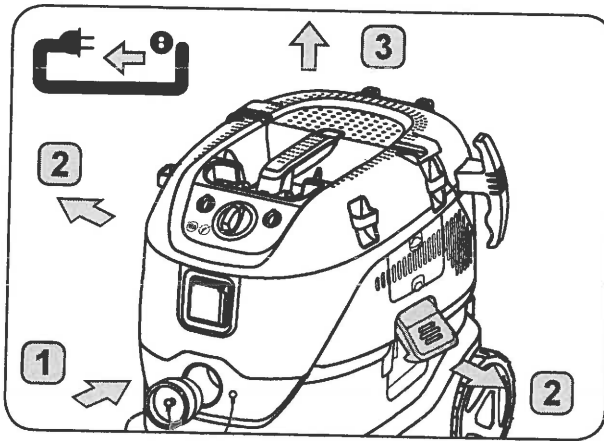




1D



2D'

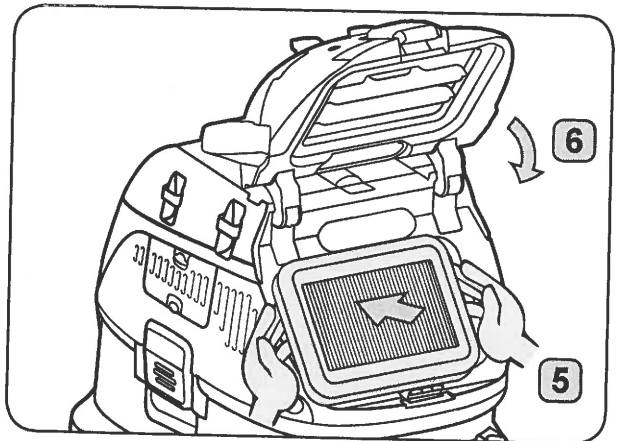
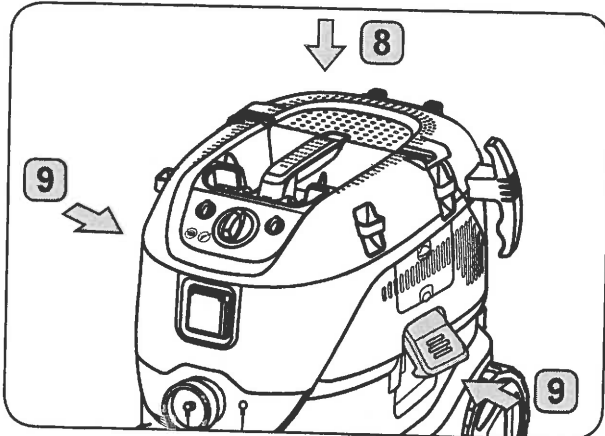
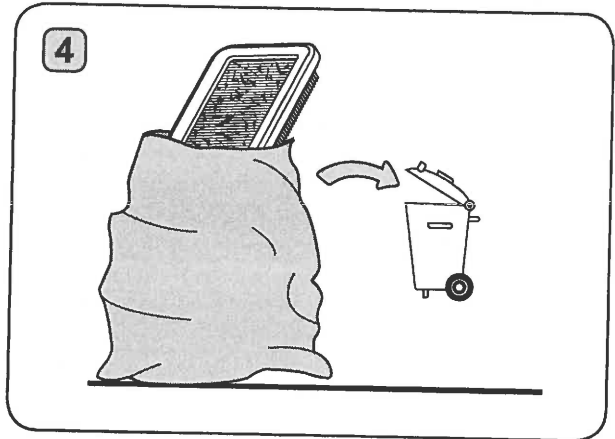
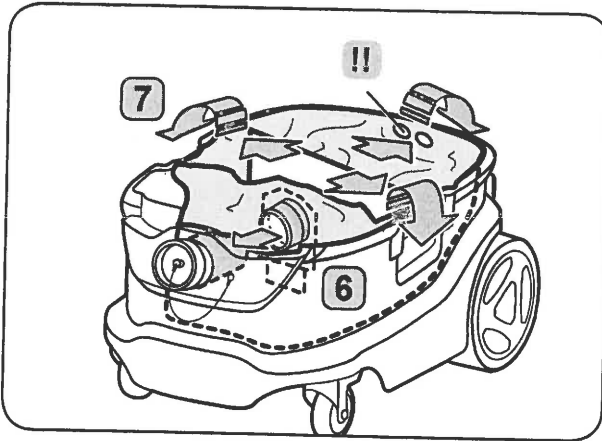
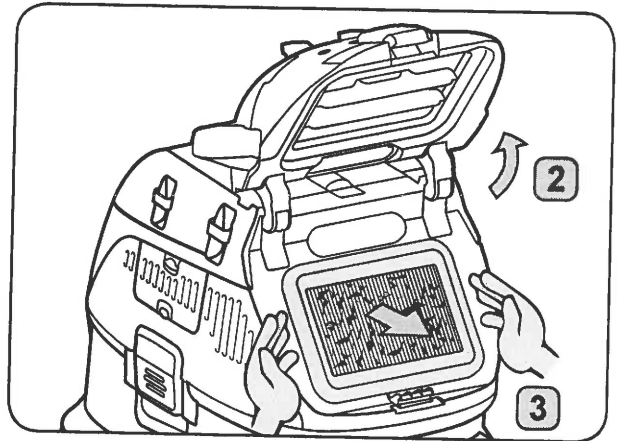
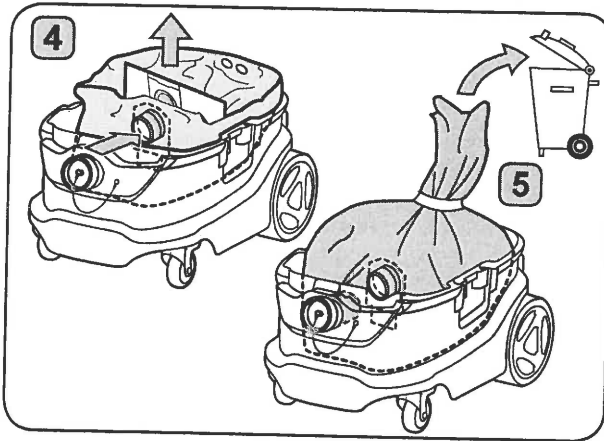
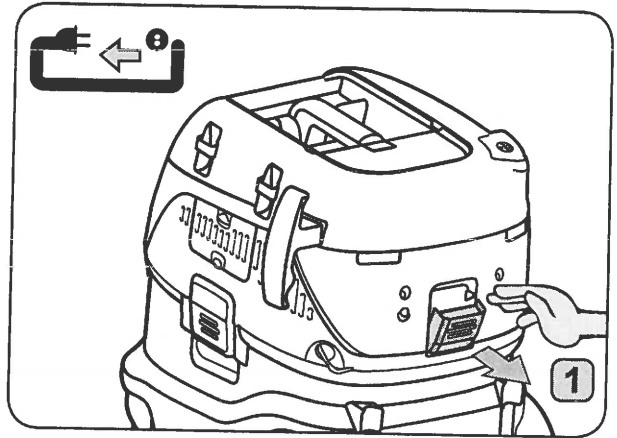
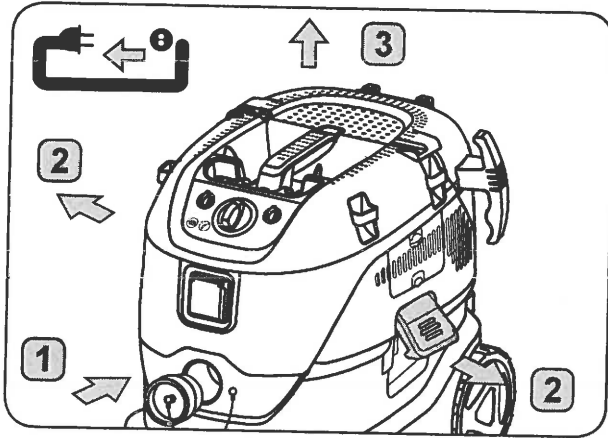




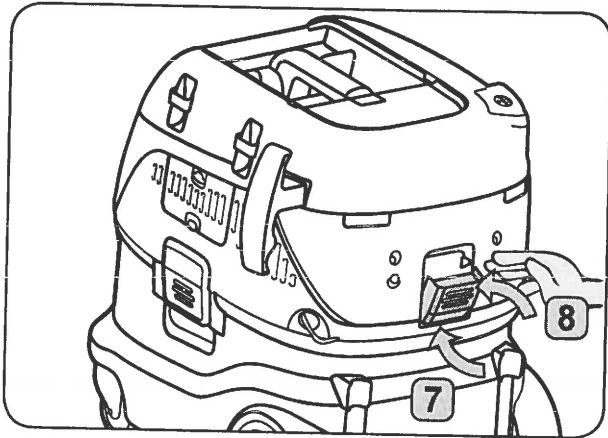
3D



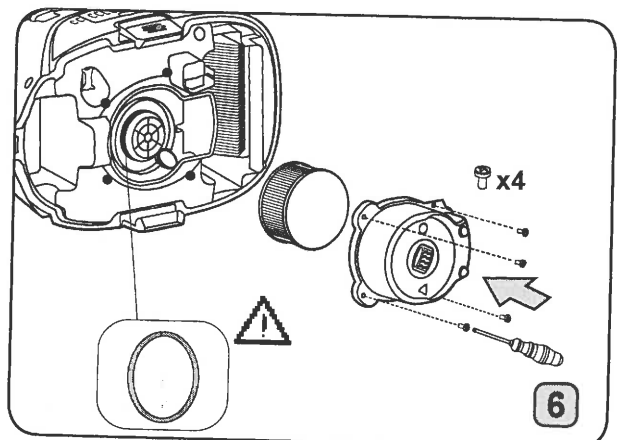
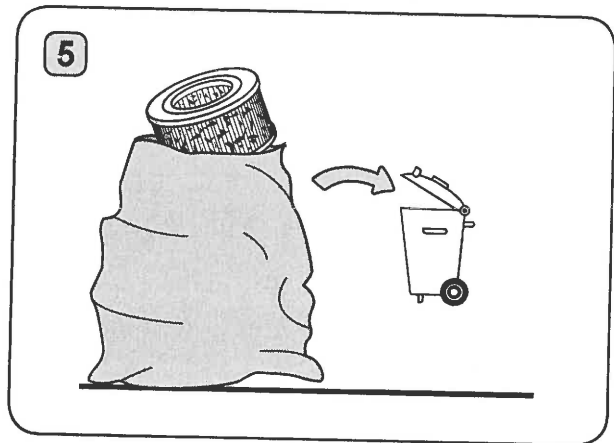
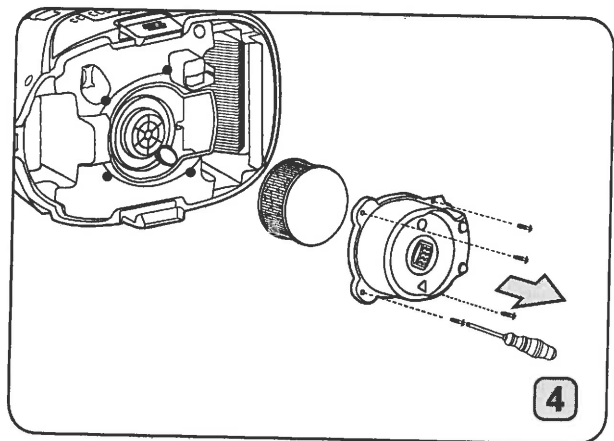
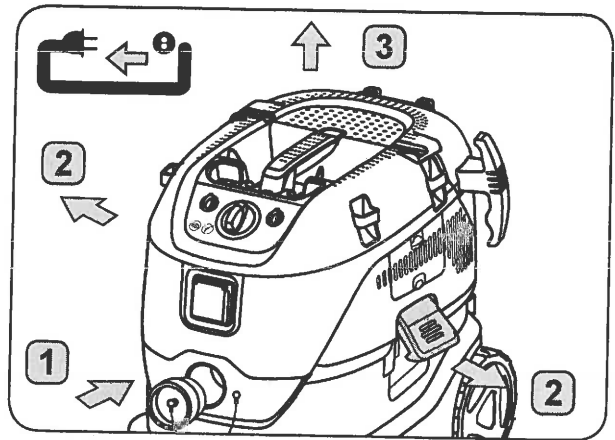
4D



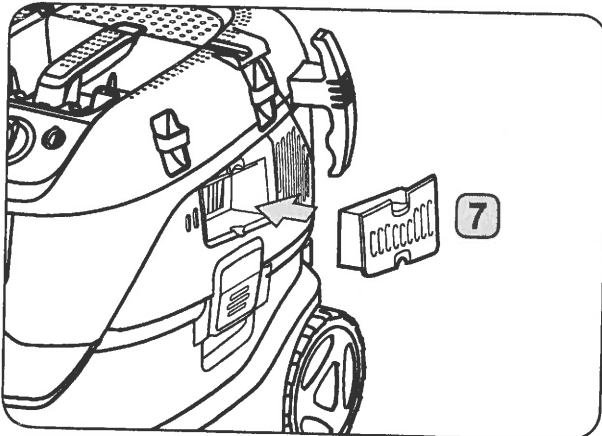
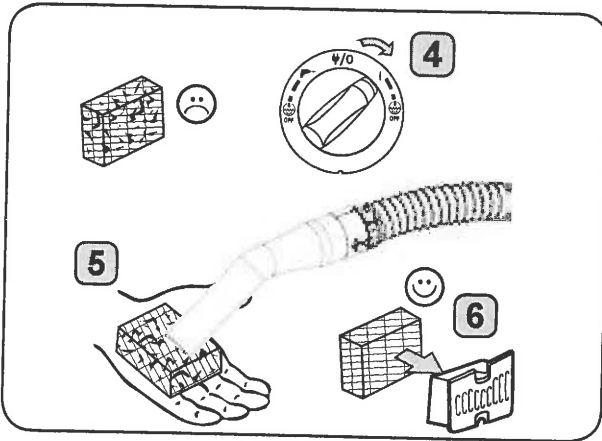
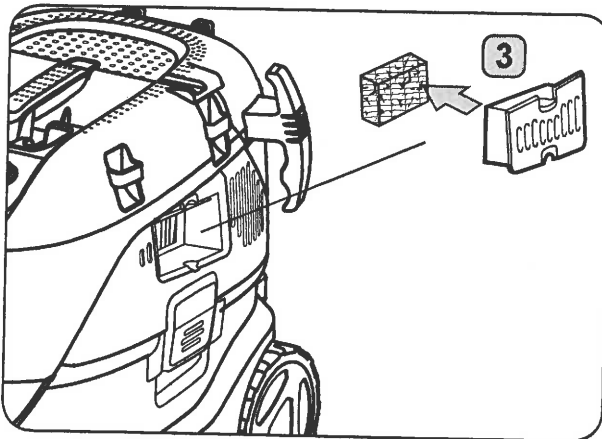
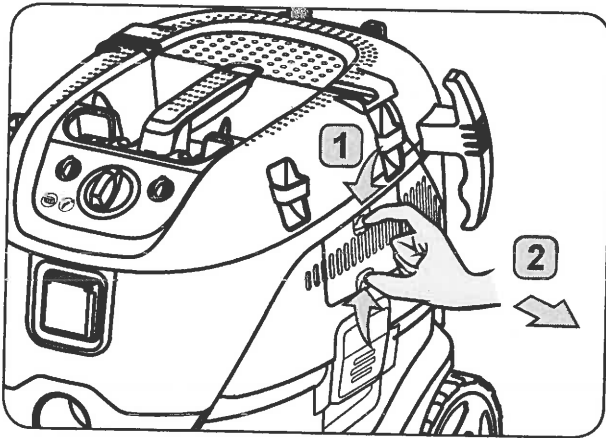
4D



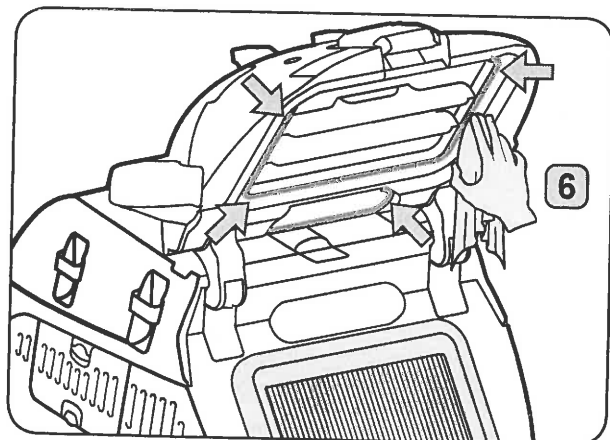
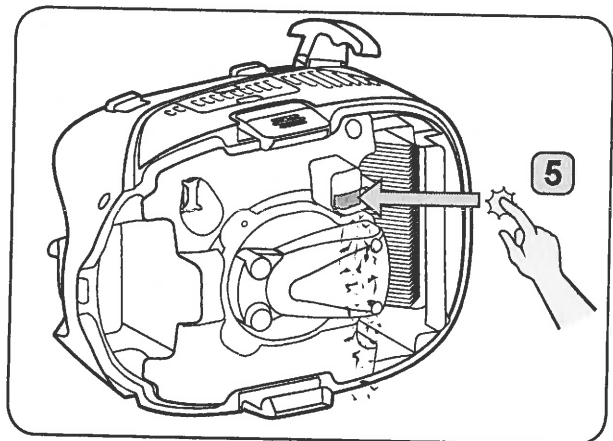
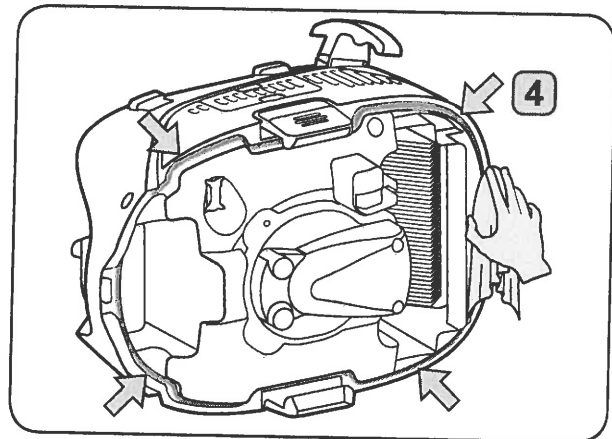
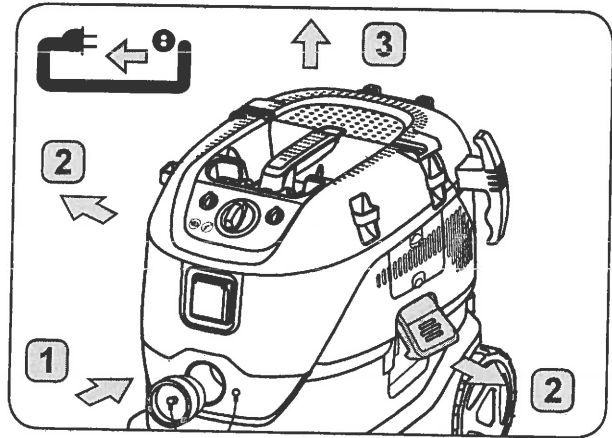
5D

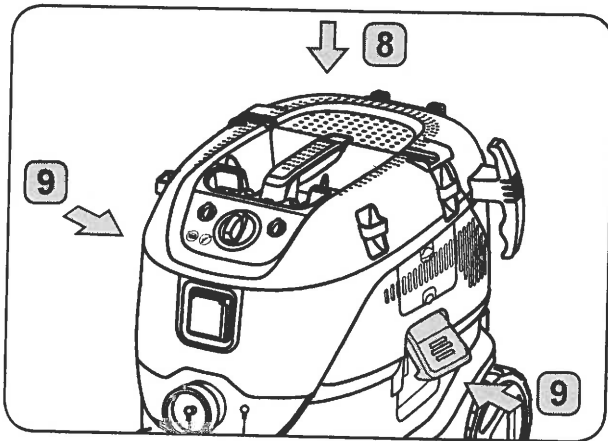
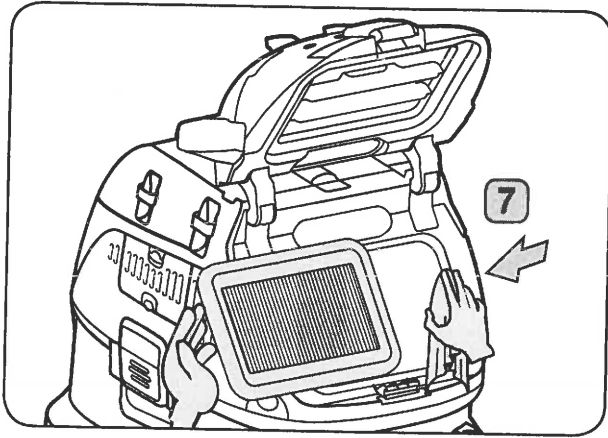


6D

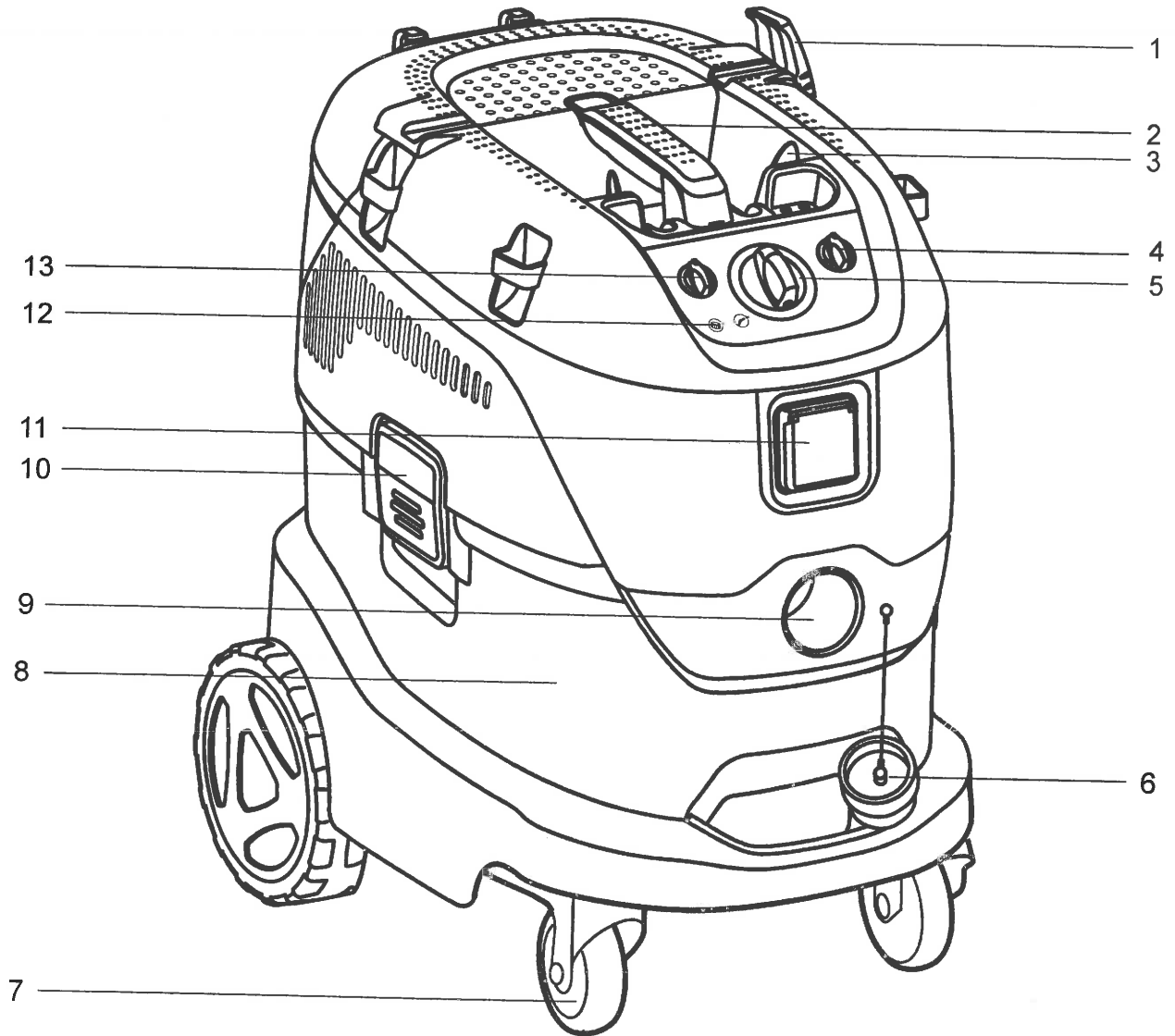


7D





Bedienelemente



Lynguide

Betjeningsanordninger

- 1 Krog til slange
- 2 Håndtag
- 3 Montering af tilbehør
- 4 Hastighedsregulering
- 5 Kontakt
- 6 Luftindtag
- 7 Drejhjul
- 8 Støvbeholder
- 9 Luftindtag
- 10 Frontbeslag
- 11 Stikkontakt til elværktøj
- 12 LED-lampe^{*)}
- 13 Indstilling af slangediameter

Lynguiden med illustrationer

Denne illustrerede guide har til formål at hjælpe dig med opstart, betjening og opbevaring af apparatet. Guiden er opdelt i 4 afsnit, der hver er angivet med symboler:



Før opstart

LÆS BRUGSSANVISNINGEN FØR BRUG!

- 1A - Pak tilbehøret ud
- 2A - Montering af filterpose
- 3A - Montering af engangspose
- 4A - Montering af sikkerhedsfilterpose
- 5A - Montering af slange og betjening
- 6A - Montering af tilbehør
- 7A - Montering af adapterplade
- 8A - Montering af vognhåndtag



Kontrol/Betjening

- 1B - Advarsel for flowrate og filter
- 2B - AutoClean filterrengøringsystem
- 3B - Opbevaring af ledning og slange



Tilslutning af elapparater

- 1C - Montering af elværktøjer



Vedligeholdelse

- 1D - Udskiftning af filterpose
- 2D - Udskiftning af engangspose
- 3D - Udskiftning af sikkerhedsfilterpose
- 4D - Filterudskiftning, støvklasse M og H
- 5D - Udskiftning af essentialfilter, støvklasse H
- 6D - Rengøring af luftdiffuser til motorafkøling
- 7D - Rengøring af pakning og flyder

Indhold

1 Sikkerhedsanvisninger	71
1.1 Symboler anvendt i vejledningen	71
1.2 Brugsvejledning.....	71
1.3 Formål og korrekt anvendelse.....	71
1.4 Tilslutning til el.....	72
1.5 Forlængerledning	72
1.6 Garanti	72
1.7 Vigtige advarsler.....	72
2 Risici	73
2.1 Elektriske komponenter.....	73
2.2 Farligt støv	73
2.3 Reservedele og tilbehør	73
2.4 I brandfarlige eller eksplosionsfarlige atmosfærer.....	74
3 Betjening/drift	74
3.1 Start og betjening af maskinen.....	74
3.2 Auto-On/Off stikudtag til elværktøj	74
3.3 AutoClean	75
3.4 Advarsel om flowrate.....	75
3.5 Antistatisk tilslutning ^{*)}	75
3.6 Luftkølingsfilter	75
3.7 Opsugning af væsker	75
3.8 Opsamling af tørre materialer	76
4 Efter brug af maskinen	76
4.1 Efter brug	76
4.2 Transport.....	76
4.3 Opbevaring.....	76
4.4 Opbevaring af tilbehør og værktøj.....	76
4.5 Genanvendelse af maskinen.....	77
5 Vedligeholdelse	77
5.1 Regelmæssig service og eftersyn	77
5.2 Vedligeholdelse	77
6 Yderligere oplysninger	78
6.1 EU-overensstemmelseserklæring	78
6.2 Specifikationer.....	79

1 Sikkerhedsanvisninger



Dette dokument indeholder sikkerhedsoplysningerne, der er relevante for apparatet sammen med en lynguide. Læs denne betjeningsvejledning grundigt igennem, før apparatet tages i brug første gang. Gem betjeningsvejledningen til senere brug.

Yderligere support


Yderligere oplysninger om apparatet kan findes på vores hjemmeside www.flex-tools.com.

Kontakt din lokale Flex serviceafdeling, hvis du har yderligere spørgsmål.

Se bagsiden af dette dokument.

1.1 Symboler anvendt i vejledningen


FARE

 Fare, der direkte medfører alvorlig eller irreversibel personskade eller dødsfald.

ADVARSEL

 Fare, der kan medføre alvorlig personskade eller dødsfald

FORSIGTIG

 Fare, der kan medføre mindre personskader eller materielskader.

1.2 Brugsvejledning

Støvsugeren må:

- kun benyttes af personer, der er instrueret i korrekt brug af den og udtrykkeligt har fået pålagt betjeningen af den
- må kun betjenes under opsyn

Apparatet er ikke beregnet til anvendelse af personer (inkl. børn) med begrænsede fysiske, sansemotoriske eller mentale evner eller manglende erfaring og viden.

Børn skal overvåges for at sikre, at de ikke leger med apparatet.

Undlad at benytte arbejdsmetoder, der ikke er sikre.

Apparatet må ikke bruges uden filter monteret.

Sluk for enheden, og tag stikket ud af kontakten i følgende situationer:

- Inden rengøring og service
- Inden udskiftning af komponenter
- Inden omstilling af enheden
- Hvis der udvikles skum, eller der viser sig væske

Foruden brugervejledningen og de i brugerlandet gældende retsforpligtende bestemmelser til forebyggelse af uheld skal også de anerkendte fagtekniske regler vedrørende sikkerhedsmæssigt og faglig korrekt arbejde overholdes.

Før arbejdet påbegyndes, skal operatøren informeres og instrueres i følgende

- brug af maskinen
- risici i forbindelse med det opsamlede materiale
- sikker bortskaffelse af det opsamlede materiale

1.3 Formål og korrekt anvendelse

Den mobile støvsuger er designet, udviklet og omfattende testet til at fungere sikkert og effektivt ved korrekt anvendelse og vedligeholdelse i overensstemmelse med vejledningen.

Maskinen er egnet til industriel anvendelse, f.eks. på fabrikker, byggepladser og i værksteder.

Maskinen er også egnet til erhvervmæssig brug som f.eks. hoteller, skoler, hospitaler, butikker, kontorer og udlejningsfirmaer.

Ulykker som følge af forkert brug kan kun forhindres af brugeren.

LÆS OG FØLG ALLE SIKKERHEDSANVISNINGER.

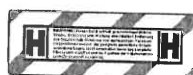
Enhver anden anvendelse anses for ukorrekt brug. Producenten påtager sig ikke noget ansvar for skader som følge af en ukorrekt brug. Risikoen for ukorrekt brug påhviler udelukkende brugeren. Korrekt brug omfatter korrekt betjening, vedligeholdelse og reparation som angivet af producenten.

Luftstrømmen i Safety Vacuum-systemer skal styres præcist for at sikre en minimum rate på $V_{\min} = 20$ m/s i støvsugerlangen.

For maskiner af **støvklass H** (typebetegnelse H AC) gælder følgende:

Apparatet er beregnet til opsamling af tørt, ikke-brændbart støv, ikke-brændbare væsker, farligt støv med OEL-værdi (grænseværdi for erhvervmæssig eksponering), kræftfremkaldende støv samt bakterieholdigt støv.

Maskiner af støvklass H er også godkendt til asbestopsamling ifølge TRGS 519.



Støvklasse H (IEC 60335-2-69). Støvtyper i denne klasse er: støv med OEL-værdi, alle typer kræftfremkaldende støv samt støv blandet med patogener. Støvsugere til støvklass H er testet i helhed og har en maksimal gennemtrængelighed på 0,005 %. Bortskaffelse skal ske støvfrit.

Sikkerhedsmærkat på maskinen angiver:

Apparatet indeholder sundhedsskadeligt støv. Tømning og vedligeholdelse, herunder udtagning af støvbeholder, må kun udføres af autoriseret personale med korrekte personlige værnemidler. Må

kun anvendes med komplet filtersystem monteret og kontrolleret.

Ved brug af støvsuger skal der sikres tilstrækkelig luftudskiftning rate, hvor udstødningsluften returneres til rummet. Før brug skal det sikres, at de nationale regler overholdes.

For maskiner af støvklasse M (med typebetegnelse M AC) gælder følgende:

Apparatet er beregnet til opsamling af tørt, ikke-brændbart støv, ikke-brændbare væsker, savsmuld og farligt støv med OEL-værdi $> 0,1 \text{ mg/m}^3$.



Støvklasse M (IEC 60335-2-69). Støvtyper i denne klasse er: støv med OEL-værdi $> 0,1 \text{ mg/m}^3$ samt

savsmuld. Maskinen er testet i sin helhed til denne støvklasse. Maksimal gennemtrængelighed er 0,1 %, og bortskaffelse skal ske støvfrit.

Ved brug af støvsuger skal der sikres tilstrækkelig luftudskiftning rate, hvor udstødningsluften returneres til rummet. Før brug skal det sikres, at de nationale regler overholdes.

1.4 Tilslutning til el

Det anbefales, at maskinen tilsluttes via HFI-relæ.

Sørg for at ordne de elektriske dele (stikkontakter, stik og koblinger) og lægge forlængerledningen, så beskyttelsesklassen kan opretholdes.

Forbindelsesklemmer og koblinger til netledninger og forlængerledninger skal være vandtætte.

1.5 Forlængerledning

Brug som forlængerledning kun den version, der er angivet af producenten eller en af bedre kvalitet.

Kontroller ved brug af forlængerledning minimumstværsnit på ledningen:

Ledningslængde	Tværsnit	
	< 16 A	< 25 A
op til 20 m	1,5 mm ²	2,5 mm ²
20 til 50 m	2,5 mm ²	4,0 mm ²

1.6 Garanti

Med hensyn til garanti gælder vores generelle salgs- og leveringsbetingelser.

Uautoriserede ændringer af apparatet, brug af forkerte børster tilbehør eller ikke-forskriftsmæssig brug af apparatet til andre end de tilsigtede formål fritager producenten for ethvert ansvar for eventuelle følgeskader.

1.7 Vigtige advarsler

ADVARSEL



For at nedsætte faren for brand, elektrisk stød eller personskade læses og følges alle sikkerhedsanvisninger og forsigtighedsregler inden brug af apparatet. Maskinen er konstrueret, så den er sikker ved korrekt anvendelse til de anviste rengøringsfunktioner. Hvis der opstår skader på elektriske eller mekaniske dele, skal maskinen og/eller tilbehøret repareres af et servicecenter eller producenten inden brug for at undgå yderligere skader på maskinen eller fysiske skader for brugeren.

Gå ikke fra apparatet, mens det er tilsluttet stikkontakten. Tag stikket ud af stikkontakten, når den ikke er i brug og inden vedligeholdelse.

Udendørs brug af maskinen bør begrænses til lejlighedsvis brug.

Apparatet må ikke anvendes med beskadiget ledning eller stikprop. Tag stikket ud af kontakten ved at rykke i stikket og ikke i ledningen. Sørg for ikke at berøre stikket eller apparatet med våde hænder. Afbryd alle funktioner, før stikket trækkes ud af kontakten.

Ledningen må ikke bruges som håndtag eller til at trække eller bære apparatet, afklemmes i døre eller trækkes omkring skarpe kanter eller hjørner. Maskinen må ikke køres hen over ledningen. Hold ledningen på afstand af varme overflader.

Hold hår, løstsiddende tøj, fingre og andre kropsdele på sikker afstand af åbninger og bevægelige dele. Lad være med at stikke genstande ind i åbninger eller at bruge apparatet med blokerede åbninger. Hold åbninger fri for støv, frug, hår og andet, der kan reducere luftstrømmen.

Må ikke anvendes udendørs ved lave temperaturer.

Må ikke anvendes til opsugning af brandfarlige eller brændbare væsker som f.eks. benzin eller på områder, hvor sådanne væsker forefindes.

Undgå at støvsuge rygende eller brændende materialer som f.eks. cigaretter, tændstikker eller varm aske.

Vær særlig forsigtig ved støvsugning på trapper.

Undlad at bruge apparatet uden filter.

Hvis maskinen ikke fungerer, som den skal, eller er blevet tabt, beskadiget, efterladt udendørs eller ned-sænket i vand, skal den afleveres på et servicecenter eller returneres til forhandleren.

Hvis der løber skum eller væske ud af apparatet, skal det straks slukkes.

Maskinen må ikke anvendes som vandpumpe. Maskinen er beregnet til støvsugning af blandinger af luft og vand.

Tilslut apparatet til en stikkontakt, der er jordet korrekt. Stikkontakten og forlængerledningen skal have en aktiv beskyttende leder.

Sørg for god ventilation på arbejdsstedet.

Brug ikke apparatet som stige eller trappestige. Maskinen kan vælte og blive beskadiget. Fare for tilskadekomst.

Brug kun stikket på apparatet til det i betjeningsvejledningen beskrevne formål.

2 Risici

2.1 Elektriske komponenter

FARE

 Maskinens øverste del indeholder strømførende dele.

Berøring af strømførende komponenter medfører alvorlig tilskadekomst eller dødsfald.

1. Maskinens øverste del må ikke udsættes for vandstænk.

FARE


 Elektrisk stød på grund af fejlbehæftet strømledning.

Berøring af en fejlbehæftet strømledning kan medføre alvorlig tilskadekomst og endda dødelig personskade.

1. Undlad at beskadige strømledningen (ved f.eks. at køre over den, trække i den eller mase den).
2. Kontrollér med jævne mellemrum, at strømledningen ikke er beskadiget eller slidt.
3. Hvis strømledningen er beskadiget, skal den udskiftes af en autoriseret Flex forhandler eller lignende kvalificerede personer for at undgå fare.
4. Strømledningen må under ingen omstændigheder vikles rundt om operatørens fingre eller nogen kropsdel.

2.2 Farligt støv

ADVARSEL

 Farlige materialer.
Støvsugning af farlige materialer kan føre til alvorlige eller dødelige ulykker.

1. Følgende materialer må ikke opsamles med maskinen:
 - varme materialer (brændende cigaretter, varm aske, osv.)

- brandfarlige, eksplosive, aggressive væsker (f.eks. benzin, opløsningsmidler, syrer, alkalier osv.)
- brandfarligt, eksplosivt støv (f.eks. magnesium- eller aluminiumstøv, osv.)

ADVARSEL



Ved anvendelse af maskinen til nedtagning af asbest gælder tysk lovgivning TRGS 519. Opsamling af asbestholdige materialer:



Maskiner af støvklasse H (med typebetegnelse HAC) kan anvendes til opsamling af asbest.

1. Anvend en støvsugerslange med en maksimal diameter på 36 mm.
2. Anvend plastpose med forsegling for at sikre støvfri transport af maskinen og forurenede dele (slange, rør, mundstykker osv.)

Når asbestfjernelse er foretaget i et aflukket område ifølge TRGS 519, må maskinen ikke længere anvendes i såkaldte "hvide" områder. Undtagelse kun, hvis maskinen gennemgår en komplet rengøring hos en specialist ifølge TRGS 519 nr. 2,7 (f.eks. ikke kun udvendigt men også luftkøling, tilslutning af elektrisk tilbehør, tilbehørsdele osv.). Skriftlig rapport skal udarbejdes og underskrives af specialisten.

Ved opsamling af asbestholdige materialer må udstødningsluften ikke returneres til lokalet.

1. Anvend udstødningskobling og en slange med en maksimal længde på 4 m og nominal diameter på minimum 50 mm.

2.3 Reservedele og tilbehør



FORSIGTIG



Reservedele og tilbehør.


Anvendelse af uoriginale reservedele, børster og tilbehør kan nedsætte sikkerheden og maskinens funktion.

1. Anvend kun originale reservedele og Flex tilbehør. Reservedele, der kan have indflydelse på operatørens sundhed og sikkerhed eller maskinens funktion fremgår herunder:

Beskrivelse		Art.nr.
Flat filter PTFE, 1 stk.		445.118
Filter, støvklasse H, 1 stk.		445.126
Fleecefilterpose, 5 stk.		445.088
Engangspose, 5 stk.		445.061
Sikkerhedsfilterpose, 5 stk.		445.096
Motorluftkølingsfilter PET, 1 stk.		445.134


2.4 I brandfarlige eller eksplosionsfarlige atmosfærer

FORSIGTIG

 Maskinen er ikke egnet til brug i brandfarlige eller eksplosionsfarlige atmosfærer eller hvor en sådan atmosfære kan opstå ved forekomst af flygtige væsker eller brændbare dampe eller luftarter.

3 Betjening/drift

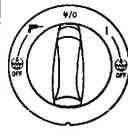



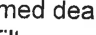

FORSIGTIG

 Beskadigelse på grund af forkert netspænding. Tilslutning til forkert netspænding kan beskadige apparatet.


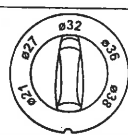
1. Kontrollér, at spændingen på typeskiltet stemmer overens med spændingen i det lokale forsyningsnet.

3.1 Start og betjening af maskinen

1. Kontrollér, at startknappen er slukket (i position 0).
2. Kontrollér, at filter/filtre er monteret i apparatet.
3. Kobl nu støvsugerslangen til apparatet ved at presse slangen ind i udtaget, indtil den sidder godt fast.
4. Tilslut slanger med slangehåndtaget, drej slangerne for at sikre, at de er monteret korrekt.
5. Montér det ønskede mundstykke på røret. Vælg mundstykke afhængig af materialetypen, der skal opsuges.
6. Ved anvendelse til støvsugning i forbindelse med støvproducerende værktøjer, skal enden af støvsugerslangen tilsluttes med korrekt tilslutningsstykke.
7. Kontrollér at indstillet slangediameter svarer til den faktiske slangediameter.
8. Sæt stikket i stikkontakten.
9. Sæt startknappen i position I for at starte motoren.


	Drej I: Start maskinen
	Drej 0: Stop maskinen. Permanent strøm i stik
	Drej  : Aktiver Auto-On/Off drift
	Drej I +  Off: Aktiver maskinen med deaktiveret automatisk filterrengøringsfunktion
	Drej  +  Off: Aktiver Auto-On/Off-drift med deaktiveret automatisk filterrengøringsfunktion
	Hastighedsregulering via separat drejehåndtag

Slangediameter og indstilling af slangediameter skal stemme overens.

	
ø21	ø21
ø27	ø27
ø32	ø32
ø36	ø36
ø38	ø38


3.2 Auto-On/Off stikudtag til elværktøj

FORSIGTIG

 Apparatet stikkontakt. Tilslutningsstikket er designet til elektrisk tilbehørsværktøj, se tekniske data.

1. Før tilslutning af værktøj skal både maskinen og tilbehørsværktøjet slukkes.
2. Læs betjeningsvejledningen for apparatet, der skal tilsluttes, og overhold sikkerhedsanvisningerne nævnt heri.

Tilslutningsstik med jord er indbygget i maskinen. Her kan der tilsluttes et eksternt elværktøj. Stikket er udstyret med permanent strømforsyning^{*)}, når elkontakten er tændt 0, dvs. maskinen kan bruges som forlængerledning.

I position  kan maskinen tændes og slukkes med det tilsluttede elværktøj. Snavs kan opsuges med det samme fra støvkilden. For at overholde forskrifterne må kun godkendt støvproducerende værktøj tilsluttes.

Det maksimale strømforbrug for det tilsluttede elapparat er angivet i afsnittet "Specifikationer".

Før kontakten sættes i position  skal det sikres, at værktøj tilsluttet til tilslutningsstikket er slukket.

3.3 AutoClean

“AC” maskinen er forsynet med et automatisk filterrengøringsystem, AutoClean. Automatisk rengøring kører regelmæssigt under brug for at sikre maksimal sugeevne hele tiden.

Hvis sugeevnen aftager eller ved store støvmængder anbefales en manuel filterrengøring.

1. Sluk maskinen.
2. Luk mundstykkets eller sugeslangens åbning med håndfladen.
3. Sæt kontakten i position „I“, og lad maskinen køre ved fuld hastighed ca. 10 sekunder med sugeslangens åbning blokeret.

Hvis sugeevnen stadig er nedsat, tages filteret ud og rengøres mekanisk, eller filteret udskiftes.

Til nogle anvendelser, f.eks. opsamling af væsker, anbefales det at slå den automatiske filterrengørfunktion fra. Læs mere i kapitel 3.1.


3.4 Advarsel om flowrate

FORSIGTIG


 Kontrollér, at alle filtre er til stede og korrekt monteret.

Maskinen er forsynet med et system, der overvåger luftstrømmen samt støvklasse H filterets tilstand^{*)}. Før opsamling af støv med eksponeringsbegrænsning skal luftstrømsvolumen kontrolleres.

1. Med motoren kørende holdes støvsugerslangen blokeret for at hindre luftstrømmen. LED-lampen på frontpanelet lyser efter ca. 1 sekund. Efter yderligere nogle sekunder høres et advarselssignal.
2. Indstil diameter efter den faktiske slangestørrelse.

 Når LED-lampen lyser, er luftstrømmen under 20 m/s.


1. Kontrollér om beholder eller filterpose er fuld.
2. Kontrollér om luftstrømmen er blokeret i slangen, røret, filteret eller mundstykket.

 Når LED-lampen^{*)} lyser, er støvklasse H eller HEPA filter ikke monteret, beskadiget eller tilstoppet.

1. Filteret skal monteres eller udskiftes for at opnå den krævede luftstrøm.

3.5 Antistatisk tilslutning^{*)}

FORSIGTIG

 Maskinen er udstyret med et antistatisk system, der afleder statisk elektricitet, der kan dannes under støvsugning.

Det antistatiske system sidder forrest på motorens øverste del og skaber jordforbindelse på indløbet til beholderen.

For at sikre korrekt funktion anbefales brug af en elektrisk ledende eller antistatisk støvsugerslange.


1. Ved indsætning af engangspose skal det sikres, at den antistatiske tilslutning er korrekt.

3.6 Luftkølingsfilter

For at beskytte motoren og elektroniske dele er maskinen udstyret med luftkølingsdiffusor. Luftkølingsdiffusoren skal rengøres regelmæssigt.


Ved arbejde på steder med høj koncentration af fint støv i luften anbefales det at udstyre maskinen med en ekstra luftkølingsfilterpatron for at forhindre, at støvet sætter sig i motor og luftkanaler. Hør nærmere hos din lokale forhandler.

FORSIGTIG

 Hvis luftkølingsfilteret er tilstoppet af støv, kan motorens overbelastningssikring slå fra. Sluk maskinen, rengør luftkølingsfilteret og lad maskinen køle af i ca. 5 minutter.

3.7 Opsugning af væsker

FORSIGTIG

 Maskinen er forsynet med en væskestands-måler, der slukker for maskinen, når den maksimale væskestand nås.

1. I det tilfælde slukkes maskinen.
2. Maskinen tages ud af stik, og beholderen tømmes.
3. Maskinen må kun anvendes til væskeopsamling, når væskestandsmåleren fungerer korrekt, og filter er monteret.
4. Sug ikke brændbare væsker op.
5. Før væskeopsugning aftages filterpose/affaldspose, og det kontrolleres, at væskestandsmåleren fungerer korrekt.
6. Hvis der opstår skum, skal arbejdet øjeblikkeligt indstilles, og beholderen tømmes.
7. Rengør væskestandsmåleren regelmæssigt, og undersøg den for tegn på skader.

Tag maskinen ud af stik, før beholderen tømmes. Kobl slangen fra apparatet ved at trække i slangen. Løsn beslaget ved at trække det ud forned, så

^{*)}Ekstra tilbehør / Udstyr afhænger af model.
Oversættelse af den originale instruktionsbog

motorenheden frigøres. Løft øverste motordel ud af beholderen. Efter væskeopsugning skal beholderen tømmes og rengøres, og væskestandsmåleren rengøres.

Beholderen tømmes ved at vippe den bagud og til siderne og hælde væsken i et gulv afløb eller lignende.

Placér igen motorenheden på beholderen. Fastgør motorenheden ved hjælp af beslagene.

Hvis maskinen bevæges kraftigt, kan det fejlagtigt udløse væskestandsmåleren. Sluk maskinen og vent 3 sekunder for at nulstille enheden. Fortsæt arbejdet.

3.8 Opsamling af tørre materialer

FORSIGTIG



Opsugning af miljøfarlige stoffer.

Opsugede materialer kan være farlige for miljøet.

1. Bortskaf materialet i henhold til de lovmæssige forskrifter.

FORSIGTIG¹⁾



Maskiner i støvklasse H er forsynet med et foranliggende klasse H støvfilter monteret på undersiden af motorens øverste del under et dæksel.

1. Kontroller at filterdæksel og pakning er sikkerhedsmæssigt korrekt monterede og intakte, og at filteret er korrekt monteret.

LED-lampen lyser, hvis filteret skal udskiftes, mangler, er monteret ukorrekt eller er beskadiget.

Træk stikket ud af stikkontakten før tømning efter tørsugning. Tag støvsugerslangen af maskinen og luk indtaget for at undgå udløb af skadeligt støv. Løsn beslaget ved at trække det ud forinden, så motorenheden frigøres. Løft øverste motordel ud af beholderen.

Primært filter: kontroller filteret. Filteret rengøres ved at børste eller vaske det. Filteret skal være helt tørt, før støvsugning kan genoptages.

Essentialfilter støvklasse H: kontroller filteret. Udskift filteret hvis nødvendigt. Bær åndedrætsværn og beskyttelsesbeklædning.

Støvpose: kontroller om posen er fuld. Skift støvsugerposen, hvis den er fuld. Fjern den gamle støvsugerpose. Den nye pose placeres ved at skubbe papstykket med gummimembranen ind i støvsugerindtaget. Sørg for, at gummimembranen skubbes ind forbi forhøjelsen på støvsugerindtaget.

Sikkerhedsfilterpose: kontroller om posen er fuld. Skift støvsugerposen, hvis den er fuld. Bær åndedrætsværn og beskyttelsesbeklædning ved udskift-

ning af den brugte pose. Aftag forsigtigt filterposens muffe fra luftindtaget. Luk posens muffe med skyde-rem. Bortskaf materialet i henhold til de lovmæssige forskrifter.

Efter tømning: lås motorenheden oven på beholderen, og fastgør motorenheden med beslagene. Støvsugning må ikke foretages uden korrekt monteret filter. Maskinens sugeseffekt afhænger af filterets og støvsugerposens størrelse og kvalitet. Benyt derfor altid originale filtre og støvsugerposer.

4 Efter brug af maskinen

4.1 Efter brug

Efter opsamling af sundhedsfarligt støv lukkes indtaget, og støvsugeren rengøres udvendigt.

Træk stikket ud af stikkontakten, når apparatet ikke er i brug. Rul ledningen op - start tættest ved maskinen. Ledningen kan rulles op omkring håndtag eller kabelkroge på motorenhed eller beholder. Visse modeller har særlige holdere til tilbehør.

4.2 Transport

1. Lås alle beslag før transport.
2. Luk indgangen med hættten.
3. Vip ikke maskinen, hvis der er snavset vand i tanken.
4. Maskinen må ikke løftes med krankrog.
5. Maskinen må ikke løftes i vognhåndtaget¹⁾ eller håndtaget af L-Boxx¹⁾.

4.3 Opbevaring

FORSIGTIG



Opbevar apparatet på et tørt sted beskyttet mod regn og frost. Apparatet skal altid opbevares indendørs.


4.4 Opbevaring af tilbehør og værktøj

Til praktisk transport og opbevaring af tilbehør og værktøj er der indbyggede beslag på siden af maskinen til fastgørelse med remme eller lignende. Bag på maskinen sikker en fleksibel rem og kroge til fastgørelse af slange og ledning. Se vejledning i lynguiden.

Ekstra adapterplade¹⁾ med fastgørelsessystem kan monteres oven på maskinen til fastgørelse af opbevaringsbokse i 2 eller 4 punkter.

Tag elledningen ud af stikket før montering af adapterpladen.


FORSIGTIG *)

 Maskinen må ikke løftet i adapterpladen uden korrekt monteret opbevaringsboks. Bemærk apparatets vægt og balance ved opbevaring. Maksimal vægt for opbevaringsboks er 30 kg.

4.5 Genanvendelse af maskinen

Før aflevering til genbrug skal maskinen gøres ufunktionel.

1. Tag stikket til maskine ud af kontakten.
2. Skær ledningen af.
3. Elektriske apparater må ikke bortskaffes sammen med almindeligt husholdningsaffald.

 Som specificeret i det europæiske direktiv 2012/19/EF vedr. elektriske og elektroniske apparater, skal gamle elektriske apparater indsamles særskilt og genvindes miljømæssigt forsvarligt.

5 Vedligeholdelse**5.1 Regelmæssig service og eftersyn**

Regelmæssig service og eftersyn af maskinen skal foretages af en passende kvalificeret person i overensstemmelse med relevant lovgivning og relevante forskrifter. Der bør især foretages elektrisk prøvning af jordtilslutning, isolationsmodstand, og den fleksible lednings tilstand skal kontrolleres hyppigt.

I tilfælde af fejl eller skader SKAL maskinen tages ud af drift, gennemgås i enkeltheder og repareres af en autoriseret servicetekniker.

Mindst en gang årligt skal en Flex tekniker eller tilsvarende uddannet person udføre teknisk eftersyn inklusive filtre, lufttæthed og betjeningsmekanismer.

Apparater i støvklasse H skal efterses en gang årligt for filtersystemets effektivitet. Hvis filteret ikke opfylder effektivitetskrav for støvklasse, skal filteret udskiftes.

5.2 Vedligeholdelse

Træk stikket ud af stikkontakten, før der udføres vedligeholdelse. Før brug af apparatet, skal du sørge for, at den angivne frekvens og spænding på typeskiltet svarer til netspændingen.


Maskinen er designet til kontinuert, belastende arbejde. Afhængigt af antallet af driftstimer skal støvfilteret udskiftes. Hold maskinen ren med en tør klud og en smule rengøringsmiddel.

Under vedligeholdelse og rengøring skal maskinen håndteres, så der ikke opstår fare for personalet.

I serviceområdet

- ventileres godt
- bæres beskyttelsesudstyr
- rengøres, så ingen skadelige stoffer forurener omgivelserne.

FORSIGTIG

 Ved asbestopsamling bæres engangsbeklædning. Bær en P2-støvmaske.

Før maskinen tages ud af området forurenet med farlige stoffer:

1. Maskinen rengøres udvendigt ved aftørring eller indpakkes i forseglede emballage, så skadeligt støv ikke spredes.
2. Efter brug i asbestforurenede områder skal maskinen rengøres af en autoriseret tekniker ifølge TGRS 519.

Ved vedligeholdelse eller reparation skal alle forurenede dele, der ikke kan rengøres korrekt:

- pakkes i forseglede poser
- bortskaffes ifølge gældende regler for farligt affald.

Nærmere oplysninger om eftersalgsservice fås hos jeres forhandler eller lokale Flex serviceafdeling. Se bagsiden af dette dokument.

6 Yderligere oplysninger

6.1 EU-overensstemmelseserklæring

Hermed erklærer vi, at den nedenfor nævnte maskine i design og konstruktion og i den af os i handlen bragte udgave overholder de gældende grundlæggende sikkerheds- og sundhedskrav i EF-direktiverne. Ved ændringer af maskinen, der foretages uden forudgående aftale med os, mister denne erklæring sin gyldighed.

Produkt: Suger til væsker og tørstoffer
Type: VCE 33 M AC / VCE 44 M AC /
VCE 44 M AC Air / VCE 44 H AC

Gældende EF-direktiver:
2006/42/EF, 2014/30/EU, 2011/65/EU

Anvendte harmoniserede standarder:
EN 60335-1:2012+A11:2014
EN 60335-2-69:2012
EN 55014-1:2006+A1:2009+A2:2011
EN 55014-2:1997+A1:2001+A2:2008
EN 61000-3-2:2014
EN 61000-3-3:2013
EN 50581:2012

Dokumentationsbefuldning:
FLEX Elektrowerkzeuge GmbH, R & D
Bahnhofstraße 15, D-71711 Steinheim/Murr



Eckhard Rühle
Manager Research &
Development (R&D)



Klaus Peter Weinper
Head of Quality
Department (QD)

01.07.2016
FLEX Elektrowerkzeuge GmbH
Bahnhofstraße 15, D-71711 Steinheim/Murr