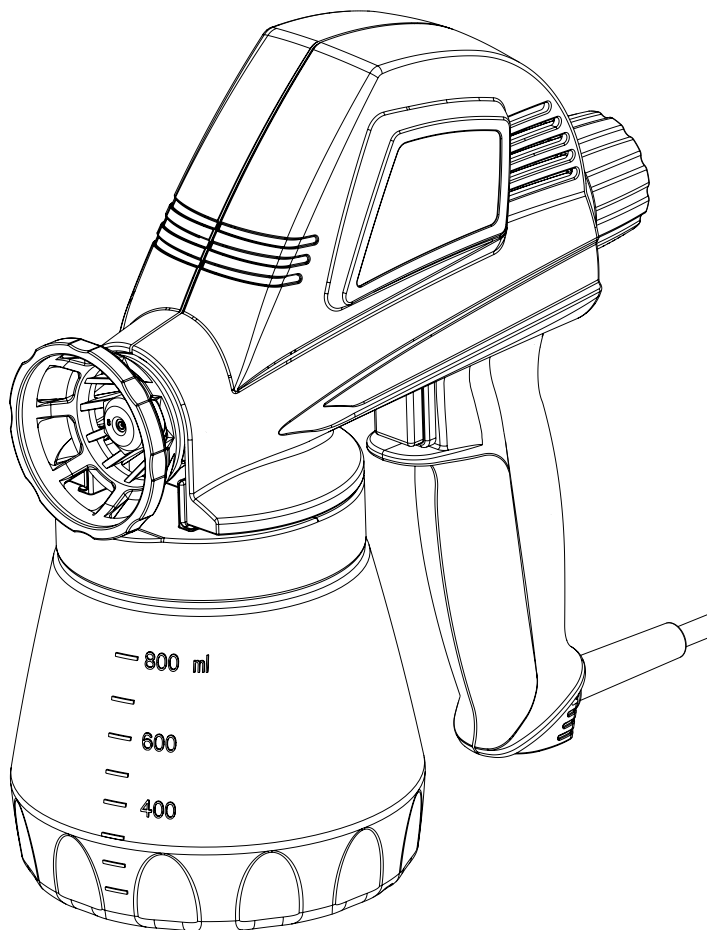


Oversættelse af den originale driftsvejledning

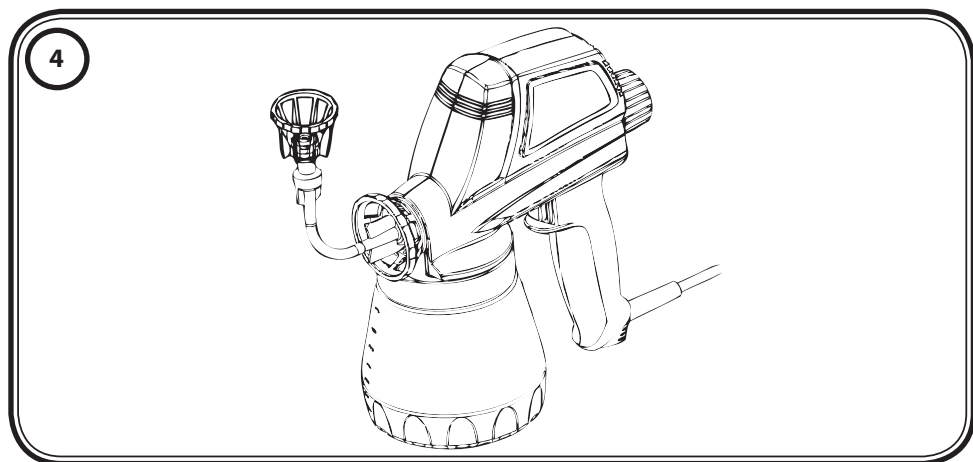
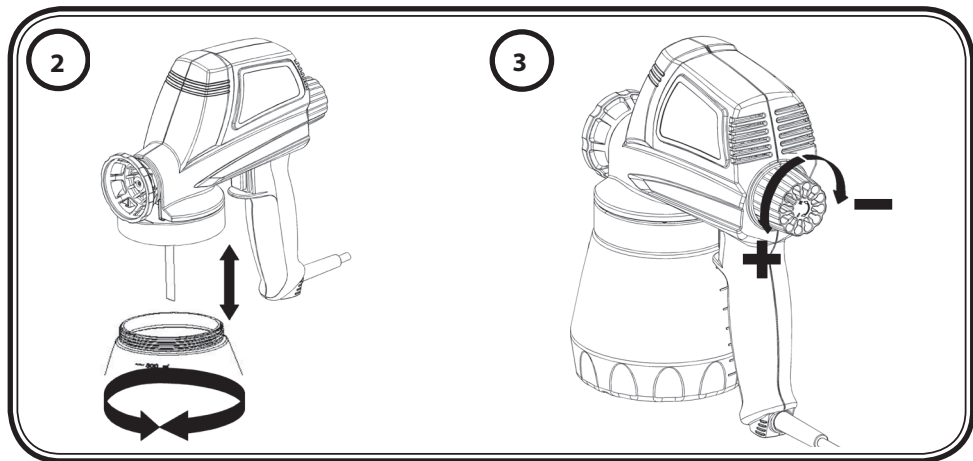
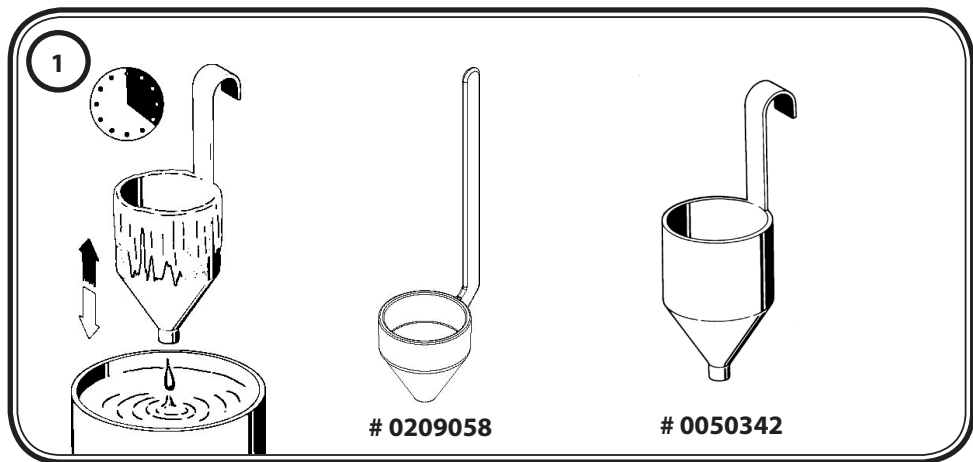


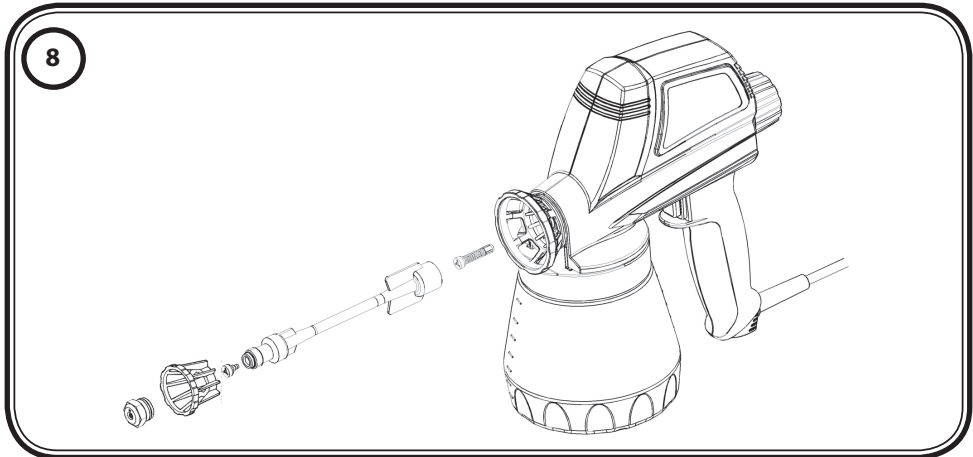
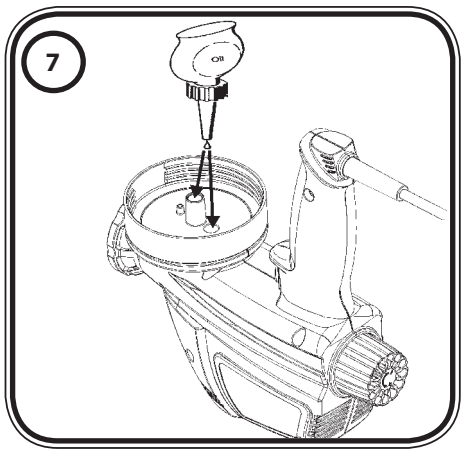
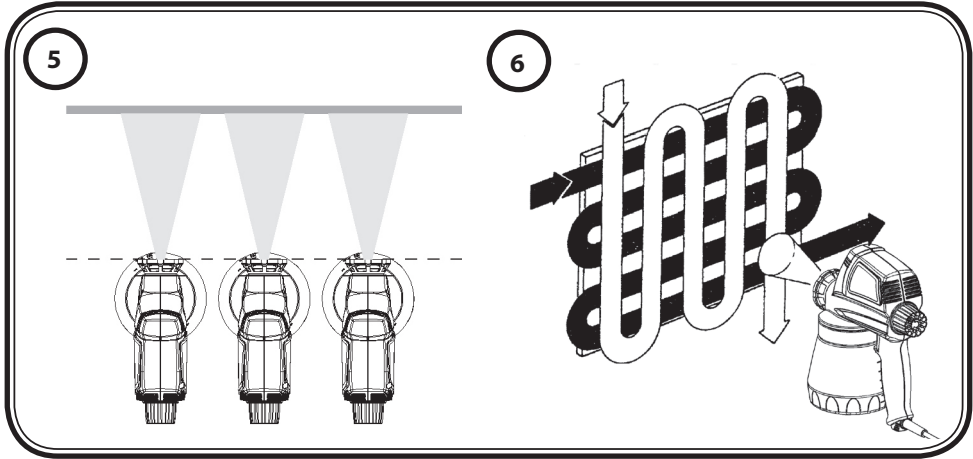
2 års  
garanti

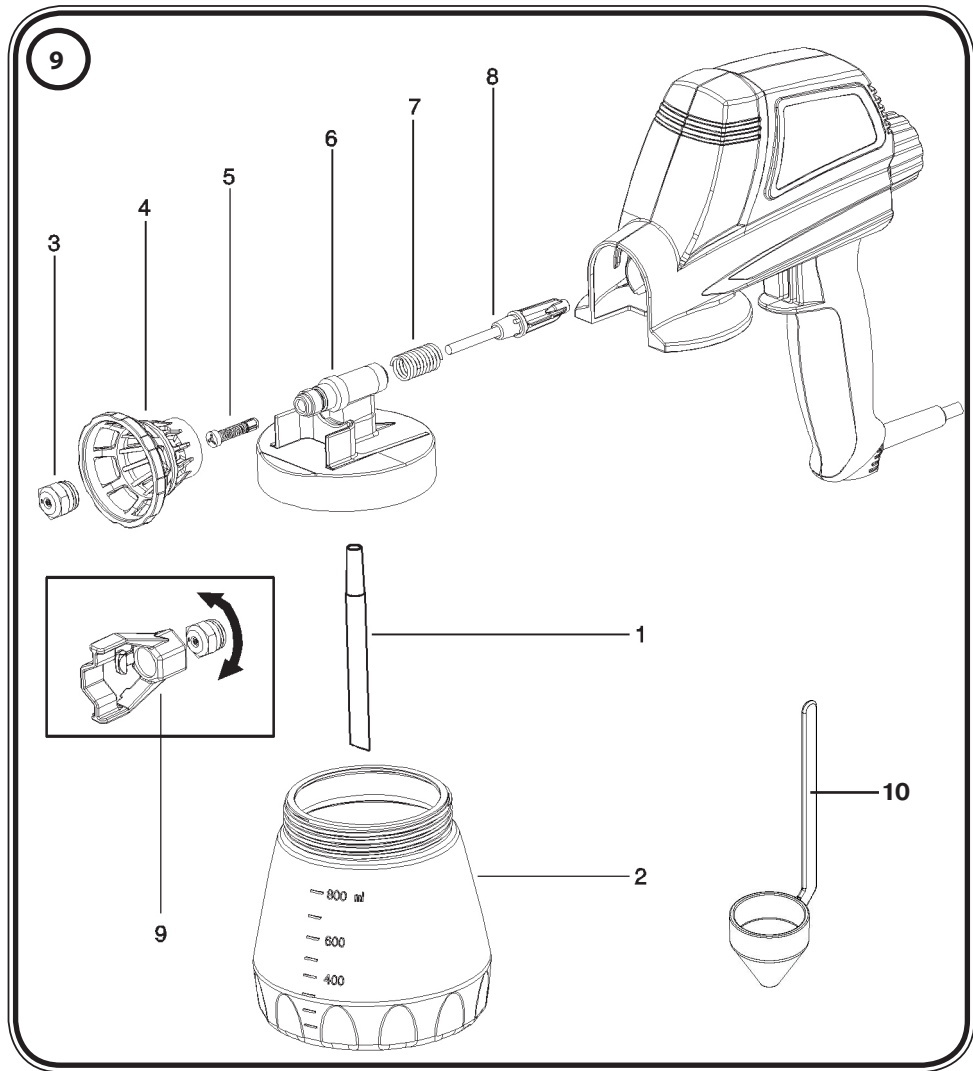
**W 180 P**

**DK**









## Tillykke med din WAGNER sprøjtepistol.

Du har anskaffet et kvalitetsprodukt, der kræver omhyggelig rengøring og pleje for at fungere perfekt. **Læs betjeningsvejledningen grundigt igennem, inden du tager apparatet i brug, og husk at følge sikkerhedsanvisningerne. Opbevar betjeningsvejledningen til senere brug.**

## Generelle sikkerhedsanvisninger

### Vigtigt!



Det er vigtigt, at du læser samtlige anvisninger. *Hvis du ikke omhyggeligt følger de nedenfor anførte anvisninger, kan det medføre elektrisk stød, brand og/eller alvorlige personskader. Ordet "elværktøj" bruges i det efterfølgende om elnet-drevet elværktøj (med netledning) og batteridrevet elværktøj (uden netledning).*

### 1. Arbejdspladssikkerhed

- a) **Hold dit arbejdsområde rent og sørg for god belysning.** *Uorden eller ikke-belyste arbejdsområder kan føre til ulykker.*
- b) **Undlad at arbejde med apparatet i områder med eksplosionsfare, hvor der befinder sig brændbare væsker, gasser eller støv.** *Elværktøjer danner gnister, der kan antænde støv eller dampe.*
- c) **Sørg for, at der ikke er børn eller andre personer i nærheden under arbejde med elværktøjet.** *Hvis du bliver distraheret i arbejdet, kan du risikere at miste kontrollen over apparatet.*

### 2. Elektrisk sikkerhed

- a) **Apparatets tilslutningsstik skal passe i stikdåsen. Stikket må ikke ændres på nogen måde. Brug ikke adapterstik sammen med jordforbundne apparater.** *Uforandrede stik og passende stikdåser reducerer risikoen for elektriske stød.*
- b) **Undgå kropskontakt med jordforbundne overflader som rør, varmeapparater, komfurer og køleskabe.** *Der er forhøjet risiko for elektriske stød, når din krop er forbundet til jord.*
- c) **Sørg for, at apparatet ikke udsættes for regn eller fugt.** *Hvis der trænger vand ind i et elektrisk apparat, forøges risikoen for et elektrisk stød.*
- d) **Undlad at bære eller ophænge apparatet i ledningen og at trække i ledningen for at trække stikket ud af stikkontakten. Hold ledningen væk fra varme, olie, skarpe kanter og apparatets bevægelige dele.** *Beskadigede ledninger eller sammenviklede ledninger øger risikoen for elektriske stød.*

- e) **Når du arbejder med et el-værktøj udendørs, skal du anvende en forlængerledning, som også er egnet til udendørs brug.** *Hvis du bruger en forlængerledning, der er egnet til udendørs brug, reduceres risikoen for elektriske stød.*
- f) **Hvis det ikke kan undgås at bruge apparatet i fugtige omgivelser, skal du anvende et HFI-relæ.** *Brugen af et HFI-relæ forhindrer risikoen for et elektrisk stød.*

### 3. Personlig sikkerhed

- a) **Vær opmærksom på, hvad du foretager dig, og udvis almindelig sund fornuft, når du arbejder med elværktøj. Undlad at bruge apparatet, når du er træt, eller hvis du er påvirket af narkotika eller alkohol eller har taget medicin.** *Ét øjeblikks uopmærksomhed ved brugen af apparatet kan medføre alvorlige skader.*
- b) **Bær personligt beskyttelsesudstyr og altid en beskyttelsesbrille.** *Brug af personligt beskyttelsesudstyr som støvmaske, skridsikre sikkerhedssko, beskyttelseshjelm eller høreværn - afhængigt af værktøjstype og brugen af værktøjet - reducerer risikoen for skader.*
- c) **Undgå utilsigtet idrifttagning. Kontroller, at det elektriske værktøj er slået fra, før du tilslutter det til strømforsyningen, løfter det op eller bærer det.** *Hvis du har fingeren på kontakten, når du bærer apparatet, eller når du slutter apparatet til elnettet, kan det medføre ulykker.*
- d) **Fjern indstillingsværktøjer eller skruenøgler, før du tænder for apparatet.** *Et værktøj eller en nøgle, der befinder sig i en roterende del af apparatet, kan medføre personsikkerhed.*
- e) **Kend dine egne begrænsninger. Sørg for, at apparatet står sikkert, og sørg for, at ligevægten opretholdes.** *På den måde kan du bedre kontrollere apparatet i uventede situationer.*
- f) **Sørg for at have tøj på, der passer til omstændighederne. Bær ikke løstsiddende tøj og smykker. Hold hår, tøj og handske væk fra bevægelige dele.** *Bevægelige apparatdele kan gribe fat i løstsiddende tøj, smykker og langt hår.*

### 4. Vær forsigtig, når du arbejder med elværktøj

- a) **Undlad at overbelaste apparatet. Brug den type elværktøj, der er beregnet til det pågældende arbejde.** *Hvis du bruger det rigtige elværktøj, arbejder du bedre og mere sikkert i det angivne effektområde.*
- b) **Undlad at bruge elværktøjet, hvis dets kontakt er defekt.** *Et elværktøj, der ikke længere kan tændes eller slukkes, er farligt og skal repareres.*

- c) **Træk stikket ud af stikkontakten, før du foretager indstillinger på apparatet, skifter tilbehørsdele eller lægger apparatet væk.** *På den måde sikrer du, at apparatet ikke starter utilsigtet.*
- d) **Sørg for at opbevare elværktøjet uden for børns rækkevidde, når det ikke bruges. Du må ikke lade personer, der ikke er fortrolige med apparatet eller ikke har læst disse anvisninger, bruge apparatet.** *Elværktøjer er farlige, hvis de bruges af personer, der ikke har erfaring med at bruge dem.*
- e) **Vedligehold apparatet omhyggeligt. Kontrollér, om apparatets bevægelige dele fungerer korrekt og ikke sidder fast, om der er dele, der er gået i stykker eller på anden vis er defekte, så apparatets funktion er forringet. Sørg for, at beskadigede dele reparerer, før apparatet anvendes.** *Mange ulykker skyldes dårligt vedligeholdte elværktøjer.*
- f) **Brug elværktøj, tilbehør, indsatsværktøj osv. i overensstemmelse med disse anvisninger og som foreskrevet for det pågældende apparat. Udfør arbejdet i overensstemmelse med arbejdsbetingelserne og de aktiviteter, der skal udføres.** *Brug af elværktøj til andet end det, værktøjet er beregnet til, kan føre til, at der opstår farlige situationer.*

## 5. Service

- a) **Apparatet må kun reparerer af kvalificerede fagfolk og kun med originale reservedele.** *På den måde sikres det, at apparatets sikkerhed ikke på nogen måde forringes.*
- b) **Hvis apparatets tilslutningsledning bliver beskadiget, skal den udskiftes af producenten eller kundeservice eller en tilsvarende kvalificeret person, så eventuelle farer undgås.**

## Sikkerhedsregler for sprøjtepistoler



### Advarsel! Infektionsfare

**Sprøjtematerialet sprøjtes ud af dysen ved højt tryk.**

**Ret aldrig sprøjtestrålen mod mennesker eller dyr.**

- Sprøjtepistolen må ikke anvendes til sprøjtning af brændbare stoffer.
- Sprøjtepistolen må ikke rengøres med brændbare opløsningsmidler.
- Sprøjtepistolen må ikke bruges på arbejdssteder, hvor der er eksplosionsfare.
- For at undgå eksplosionsfare ved sprøjtning, skal der være en god naturlig eller kunstig udluftning.
- Sprøjtearbejdet må ikke udføres i nærheden af f.eks. åben ild, gnister, glødende tråde og varme overflader, ligesom tobaksrygning er forbudt.
- Træk stikket ud af stikdåsen, før De begynder at arbejde på sprøjtepistolen (f.eks. ved afmontering af pumpen).

- Vær opmærksom på de farer, der kan opstå pga. det anvendte sprøjtemateriale. Følg altid fabrikantens henvisninger på farvedåsen.
- Sprøjt aldrig med stoffer med ukendt farlighed.
- Brug af åndedrætsbeskyttelse og høreværn anbefales.

**Med originalt WAGNER-tilbehør og -reservedele er der garanti for, at alle sikkerhedsforskrifter er opfyldt.**

Tekniske data			
Max. sprøjtemængde:	270 g/min	Beholdervolumen:	800 ml
Max. viskositet:	(udløbstid) 80 sec.	Dobbeltisoleret:	<input type="checkbox"/>
Max. sprøjtetryk:	150 bar	Pumpe:	udskiftelig
Spænding:	230 V, 50 hz	Pumpecylinder:	specialstål
Strømforbrug:	110 W	Stempel:	hårdforkromet specialstål Ø 5 mm
Rundstråledyse:	0,8 mm	Sprøjtepipstolen vægt:	1,5 kg
Støjniveau:* Usikkerhed K	86 dB(A) 4 dB	Lydtryksydelse:* Usikkerhed K	99 dB(A) 4 dB
Svingningsniveau:* Usikkerhed K	10,5 m/s <sup>2</sup> 1,5 m/s <sup>2</sup>		

\* Målt i henhold til EN 60745-1

## Materialer egnet til sprøjtning:

Opløsningsmiddelholdige farver og lakker, acryllakfarver, vandbaserede lakker, lasurer, politurer, træbeskyttelsesmidler, desinfektionsmidler, plantebeskyttelsesmidler, imprægneringsmidler og olier samt andre vandbaserede væsker.

## Følgende sprøjtematerialer er ikke egnede til sprøjtning:

Dispersions- og Latexfarver, Materialer med meget slibende bestanddele, Glasurer med grove bestanddele, Ætsemidler og lud, Silikatfarver. Benyttes ovennævnte sprøjtematerialer kan der opstå kraftigt slid eller korrosionsskader i pumpen. Disse skader er ikke omfattet af WAGNER-garantien.



## Funktionsbeskrivelse af sprøjtepipstolen

Sprøjtepipstolen suger sprøjtematerialet op. Forstøvning af materialet foregår luftløst under højtryk gennem ventil og dyse.

## Forberedelse af sprøjtematerialet

Farver leveres for det meste strygeklare og uforyndede. Farverne skal for det meste fortyndes, hvis de skal sprøjtes på med sprøjtepipstolen. Oplysninger om sprøjteklar fortynding findes i nedenstående viskositetstabel (viskositet = farvens tykkelse).



Viskositetstabel		
Sprøjtemateriale	Viskositet: gennemløbstid i sekunder	
		
Opløsningsmiddelholdige lakfarver / grundere	20-35	20-45
Vandbaserede lakfarver / grundere	20-50	20-60
Auto-dæklakker	18-22	18-22
Træbeskyttelses-/ desinfektions-/ plantebeskyttelsesmidler, politurer, bejdser, olier	ufortyndet	
Hammerlakker	25-35	30-45
Aluminiumsfarver	20-30	20-30

## Måling af viskositet

Dyp viskositetsmålebægeret helt ned i sprøjtematerialet (billede 1). Tag målebægeret op igen og mål gennemløbstiden (i sekunder) til bægeret er tomt. Sammenlign den målte "gennemløbstid" med viskositetstabellen.

## Ibrugtagning

Kontroller at netspændingen svarer til angivelsen på typeskiltet (på siden af sprøjtepistolen), før sprøjtepistolen tages i brug.

- 1) Fortynd sprøjtematerialet i henhold til ovenstående tabel.
- 2) Stil beholderen på et papirunderlag og fyld sprøjteklart sprøjtemateriale i.



**Vigtigt! Lad ikke sprøjtepistolen være i drift uden sprøjtemateriale i beholderen, da dette vil medføre øget slid på pumpen!**

- 3) Anbring sprøjtepistolen på beholderen og drej beholderen med uret, indtil den sidder fast (billede 2, pil).
- 4) Tryk på knappen for at starte sprøjtepistolen. Sprøjtepistolen suger materialet op, og efter nogle sekunder kommer det ud af dysen. Hvis De ønsker hurtigere ansugning af farven, drejes finindstillingsknappen på maksimum.
- 5) Sprøjtemængden kan indstilles variabelt ved at dreje på finindstillingsknappen (billede 3, pil).



Regulering på finindstillingsknappen har indflydelse på sprøjtebilledet afhængigt af sprøjtemateriale og fortyndelsesgrad.

## Sprøjteteknik

- Sprøjteresultatet er meget afhængigt af, hvor glat og ren overfladen er før sprøjtning. Derfor skal overfladen forbehandles omhyggeligt og holdes støvfri.
- Sørg for at afdække de flader, der **ikke** skal sprøjtmales. Vær opmærksom på at vinden f.eks. kan transportere farvetågen over større distancer, hvorved den kan forårsage skader.
- Det er en god ide at foretage en sprøjteprøve på et stykke karton eller lignende for at finde den rigtige pistolindstilling.
- Sørg for at holde sprøjtepistolen så vandret som muligt under sprøjtningen. Skal der sprøjtes opad (f.eks. et loft) eller nedad (f.eks. en liggende dør), skal man anvende en bøjelig dyseforlænger (billede 4 og 8, ekstra tilbehør).
- Begynd at sprøjte uden for sprøjtefladen og undgå afbrydelser inde på sprøjtefladen.
- Sprøjt ikke for meget farve på ad gangen. Start med at påføre et tyndt lag og fortsæt med at sprøjte ovenpå - vådt-i-vådt. Dette er meget vigtigt ved lodrette flader for at undgå løbere.
- Afstanden mellem dyse og sprøjteemne afhænger af sprøjtemængden. Ved lav sprøjtemængde er det muligt at gå meget tæt på emnet, da der kun dannes lidt sprøjtetåge.
- Sprøjtepistolen skal føres med regelmæssige bevægelser. Ujævne bevægelser under sprøjtningen giver et uregelmæssigt sprøjtebillede, farveklatter, løbere eller appelsinhud.
- Sprøjtebevægelsen skal ikke udføres med håndledet men med armen. Kun på den måde har man hele tiden samme afstand mellem sprøjtepistol og sprøjteemne (billede 5).
- For at få det bedst mulige sprøjteresultat, bør man sprøjte "i krydsgang" (billede 6).

## Rengøring og vedligeholdelse

**Sprøjteapparatet skal rengøres grundigt for at kunne fungere korrekt. Der kan ikke gøres krav gældende for skader, der skyldes manglende eller forkert rengøring.**



**Advarsel! Rengør aldrig sprøjtepistolen ved at dyppe den i væske.**

- 1) Tøm beholderen for farverester.
- 2) Fyld en egnet fortynder (vand eller opløsningsmiddel) i farvebeholderen og sprøjt pumpen igennem i ca. 2 sekunder. **Anvend ikke brandbare materialer til rengøring.**
- 3) Træk stikket ud af stikkontakten.
- 4) Skil sprøjtepistolen ad, som vist på billede 9 (reservedele).
- 5) Rengør alle snavsede dele grundigt.
- 6) Monter de enkelte dele i omvendt rækkefølge.
- 7) Dryp nogle få dråber olie (f.eks. symaskineolie) ned i indsugnings- og tilbageløbshul (billede 7, pil). Start pistolen et kort øjeblik.



Sprøjtepistolen arbejder kun tilfredsstillende, hvis den altid opbevares i rengjort og konserveret stand til næste gang, den skal anvendes.

**Tilbehør W 180 P (følger ikke med ved levering)**

Betegnelse	Best. nr.
Farvebeholder med låg	0413 909
Nålestråledyse	0209 045
Bøjelig dyseforlænger med forstøver Anvendes til sprøjtning af lofter, liggende emner eller svært tilgængelige steder, f.eks. radiatorer.	0046 675

**Reservedelsliste (billede 9)**

Pos.	Betegnelse	Best. Nr.
1	Sugerør	0413 305
2	Farvebeholder med låg	0413 909
3	Dyse 0,8 mm	0046 903
4	Stopmøtrik	0413 310
5	Ventil	0209 042
6	Pumpehus	0413 202
7	Stempelfjeder	0033 028
8	Stempel	0198 207
9	Dysenøgle	0199 327
10	Viskositetsmålebæger	0209 058

**Afhjælpning af fejl**

Fejl	Årsag	Afhjælpning
Sprøjtpestolen summer og arbejder ikke	<ul style="list-style-type: none"> <li>• Stemplet sidder fast</li> <li>• Defekt motor</li> </ul>	<ul style="list-style-type: none"> <li>→ Skil pumpen af og rengør den med fortynder</li> <li>→ Henvend dig til Wagner Service</li> </ul>
Sprøjtpestol suger ikke ind	<ul style="list-style-type: none"> <li>• Ingen ventil i pumpen</li> <li>• Sugerøret sidder løst i det koniske hul</li> <li>• Ventilationsåbningen i pumpehuset er tilstoppet</li> <li>• Sugehullet (studs) i pumpehuset er tilstoppet</li> <li>• Sprøjttematerialet har for høj viskositet (er for tykt)</li> </ul>	<ul style="list-style-type: none"> <li>→ Sæt ventil i</li> <li>→ Skub sugerøret på plads</li> <li>→ Rengør den</li> <li>→ Rengør det</li> <li>→ Fortynd sprøjttematerialet</li> </ul>
Sprøjtpestolen suger, men sprøjter ikke	<ul style="list-style-type: none"> <li>• Dysen er stoppet</li> <li>• Kanaler og borer i forstøveren er tilstoppet</li> </ul>	<ul style="list-style-type: none"> <li>→ Rens dysen</li> <li>→ Rens dysen</li> </ul>

Fejl	Årsag	Afhjælpning
Sprøjtepipstolen arbejder, men sprøjter uregelmæssigt	<ul style="list-style-type: none"> <li>• For lidt sprøjtemateriale i beholderen</li> <li>• Sprøjtepipstolen holdes skråt, så der suges luft med op</li> <li>• Sprøjtematerialet har for høj viskositet (er for tykt)</li> <li>• Finindstillingsknappen er ikke rigtigt indstillet</li> <li>• Slidt dyse</li> <li>• Slidt ventil</li> <li>• Der er sat forkert ventil i</li> </ul>	<ul style="list-style-type: none"> <li>→ Efterfyld sprøjtemateriale</li> <li>→ Anvend bøjelig dyseforlænger (se tilbehør)</li> <li>→ Fortynd sprøjtematerialet</li> <li>→ Reguler i henhold til sprøjtematerialet</li> <li>→ Udskift dysen</li> <li>→ Udskift ventilen</li> <li>→ Brug den rigtige ventil</li> </ul>

## Bortskaffelse



Elektrisk og elektronisk udstyr er mærket med nedenstående overkrydsede skraldespand. Den symboliserer, at elektrisk og elektronisk udstyr ikke må bortskaffes sammen med sorteret husholdningsaffald, men skal indsamles særskilt.

Alle kommuner har etableret indsamlingsordninger, hvor elektrisk og elektronisk udstyr gratis kan afleveres af borgerne på genbrugsstationer og andre indsamlingssteder eller bliver afhentet direkte fra husholdningerne. Nærmere information kan fås hos kommunens tekniske forvaltning. Malingsrester og opløsningsmidler må ikke hældes i afløbet, kloaksystemet eller husholdningsaffaldet. Disse skal bortskaffes separat som særligt affald. Følg i denne forbindelse anvisningerne på produktets emballage.

## Vigtig information vedrørende produktansvar!

I henhold til en EU-forordning hæfter producenten ved produktfejl kun ubegrænset for sit produkt, når alle dele kommer fra producenten eller er godkendt af denne og apparaterne monteres og anvendes korrekt. Ved anvendelse af fremmede tilbehør og fremmede reservedele kan hæftelsen helt eller delvis bortfalde, hvis anvendelsen af det fremmede tilbehør eller den fremmede reservedel fører til en produktfejl.

## 2 års garanti

Garantien gælder i 2 år regnet fra købsdatoen (kvittering). Den omfatter og er begrænset til gratis udbedring af mangler, der beviseligt kan henføres til brugen af fejlbehæftede materialer ved fremstillingen eller fejl ved monteringen, eller gratis udskiftning af defekte dele. Ved brug eller ibrugtagning samt monteringsarbejder eller reparationer, som er udført på egen hånd, og som ikke er beskrevet i vores betjeningsvejledning, bortfalder garantien. Dele, der er udsat for slitage, er ligeledes ikke dækket af garantien. Garantien dækker ikke ved erhvervsmæssig brug af apparatet. Vi forbeholder os udtrykkeligt retten til at afgøre, om det fremsatte krav er berettiget. Garantien bortfalder, hvis apparatet er blevet åbnet af andre end WAGNERs servicepersonale. Transportskader, vedligeholdelsesarbejder samt skader og fejl som følge af manglende vedligeholdelse er ikke dækket af garantien. Ved krav om garantiydelse kræver vi bevis for køb af apparatet i form af original kvittering. I det omfang det er muligt inden for lovens rammer, udelukker vi ethvert erstatningsansvar for person-, ting- eller følgeskader, især hvis apparatet er anvendt til andet end det i betjeningsvejledningen beskrevne formål, eller hvis det er taget i brug i strid med betjeningsvejledningen eller istandsat eller repareret af en ikke sagkyndig person. Reparationer eller istandsættelsesarbejder, der går ud over, hvad der er beskrevet i betjeningsvejledningen, skal udføres på fabrikken. Hvis du ønsker at gøre et garantikrav gældende, eller hvis en reparation er påkrævet, kan du henvende dig til den forhandler, som du har købt apparatet af.



## CE konformitetserklæring

Vi erklærer under almindeligt ansvar, at dette produkt er i overensstemmelse med følgende bestemmelser:

2006/42/EF; 2004/108/EF; 2011/65/EU; 2002/96/EF

Anvendte harmoniserede normer:

EN 60745-1:2009+A11:2010, EN 50580:2012, EN 55014-1:2006 + A1:2009 + A2:2011, EN 55014-2:1997 + Corrigendum 1997 + A1:2001 + A2:2008, EN 61000-3-2:2014, EN 61000-3-3:2013, EN 62233:2008

i.V. T. Jeltsch  
Senior Vice President  
Global Product Strategy & Planning

i. V. J. Ulbrich  
Vice President Engineering

Dokumentationsansvarlig

**WAGNER**<sup>®</sup>

J. Wagner GmbH Otto-Lilienthal-Str. 18 D-88677 Markdorf





**D** **J. Wagner GmbH**  
Otto-Lilienthal-Str. 18  
**D-88677 Markdorf**  
☎ Hotline 0180 5 59 24 637  
☎ +49/ (0) 75 44/ 505-1169

**B** **WSB Finishing Equipment**  
Veilinglaan 56-58  
**1861 Meise-Wolvertem**  
☎ +32/2/2 69 46 75 ☎ +32/2/2 69 78 45

**F** **Wagner France S.a.r.l.**  
12 Avenue des Tropiques  
Z.A. de Courtaboeuf  
**91978 Les Ulis Cedex**  
☎ 0 825 011 111 ☎ +33 (0) 1 69 81 72 57

**DK/S** **Wagner Spraytech**  
**Scandinavia A/S**  
Helgeshøj Allé 28  
**DK-2630 Tåstrup**  
☎ +45/43 27 18 18 ☎ +45/43 43 05 28

**CH** **J. Wagner AG**  
Industriestraße 22  
**9450 Altstätten**  
☎ +41/71/7 57 22 11 ☎ +41/71/7 57 23 23

**SK** **E-Coreco SK s.r.o.**  
Kráľovská ulica 8/7133  
927 01 Saľa  
**Slovenská republika**  
☎ +421948882850 ☎ +421313700077

**NL** **WSB Finishing Equipment BV**  
De Heldinnenlaan 200  
**3543 MB Utrecht**  
☎ +31/30/2 41 41 55 ☎ +31/30/2 41 17 87

**GB** **Wagner Spraytech (UK) Ltd**  
Opus Park  
Moorfield Road  
**Guildford Surrey GU1 1SZ**  
☎ +44 (0) 1483 454666 ☎ + 44 (0)1483 454548

**CZ** **E-Coreco s.r.o.**  
Na Roudné 102  
**301 00 Plzeň**  
☎ +420 734 792 823 ☎ +420 227 077 364

**E** **Makimport Herramientas, S.L.**  
C/ Méjico nº 6  
Pol. El Descubrimiento  
**28806 Alcalá de Henares (Madrid)**  
☎ 902 199 021/ 91 879 72 00 ☎ 91 883 19 59

**SLO** Adresa servisa:  
**GMA Elektromehanika d.o.o.**  
Cesta Andreja Bitenca 115,  
**Ljubljana 1000/Slovenija**  
☎ +386(1)/583 83 04 ☎ +386(1)/518 38 03

**H** Magyarországi szerviz  
**Hondimpex KFT.**  
Kossuth L. u. 48-50  
**8060 Mór**  
☎ +36(-22)/407 321 ☎ +36(-22)/407 852

**PL** **PUT Wagner Service**  
ul. E. Imieli 27  
**41-605 Swietochlowice**  
☎ +48/32/346 37 10 ☎ +48/32/346 37 13

**HR** Adresa servisa:  
**EL-ME-HO**  
Horvatiničev put 2  
**10436 Rakov Potok/Kroatien**  
☎/☎ +385(-1)65 86 - 028

**AUS** **Wagner Spraytech**  
**Australia Pty. Ltd.,**  
14-16 Kevlar Close,  
**Braeside, VIC 3195/Australia**  
☎ +61/3/95 87 20 00 ☎ +61/3/95 80 91 20

[www.wagner-group.com](http://www.wagner-group.com)