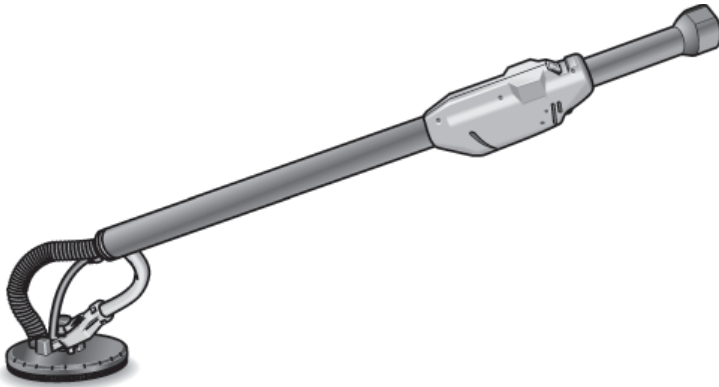


## VÆG- OG LOFTSSLIBER

### Brugs- og sikkerhedsanvisninger

Væg- og loftssliber til afslibning af vægge og lofter i tørkonstruktion.



#### Tilslaget brug:

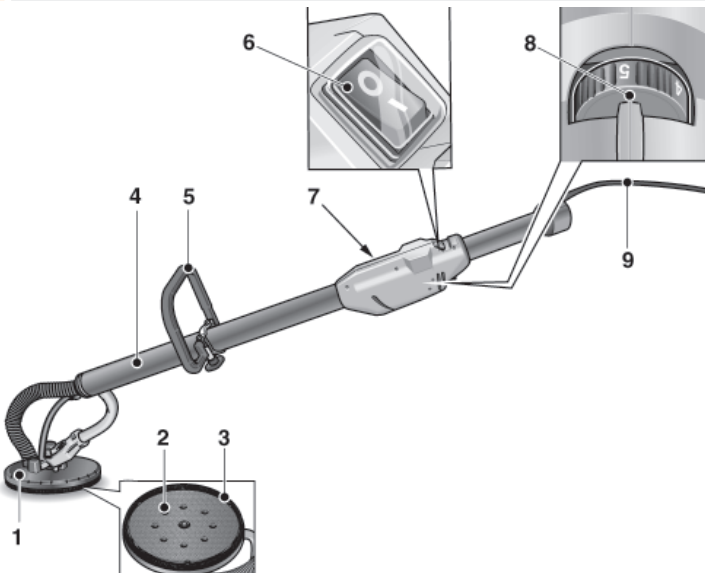
Væg- og loftssliberen er beregning til:

- Brug af fagfolk i byggesektoren,
- Tilladt til brug med værktøj, som fabrikanten tilbyder til denne maskine, og til et omdrejningsantal på mindst 1650 o/min.

## SIKKERHEDSANVISNINGER



## 1. BETJENINGSFUNKTIONER



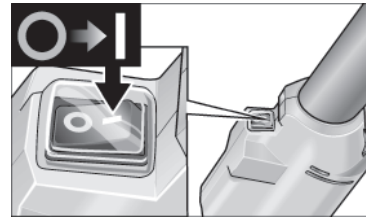
- |   |  |
|---|--|
| 1 Slibehoved med kardanophængt leje     | 6 Tænd/slukkontakt                     |
| 2 Slibepåklæbning af værktøj            | 7 Typeskilt                            |
| 3 Sikkerhedsafskærmning med børstetrans | 8 Drejevælger for omdrejningshastighed |
| 4 Hovedrør                              | 9 Netkabel 4,0 m med netstik           |
| 5 Håndtag (ekstraudstyr)                |  |

## 2. BRUGSANVISNING

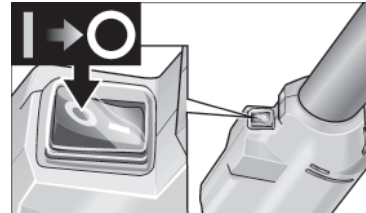
### Brug og udskiftning af slibemiddel:

- **Forsigtig!** Træk elektroværktøjets netstik ud af stikket inden der udføres arbejde på elektroværktøjet.
- Læg slibemidlet centralt på holderen og tryk det fast.
- Udfør en prøvekørsel for at kontrollere, at slibemidlet er monteret centralt.

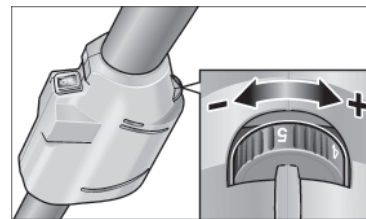
### Tænde og slukke for elektroværktøjet



Tænde for maskinen:  
Tryk kontakten til **I**.



Slukke for maskinen:  
Tryk kontakten til **O**.



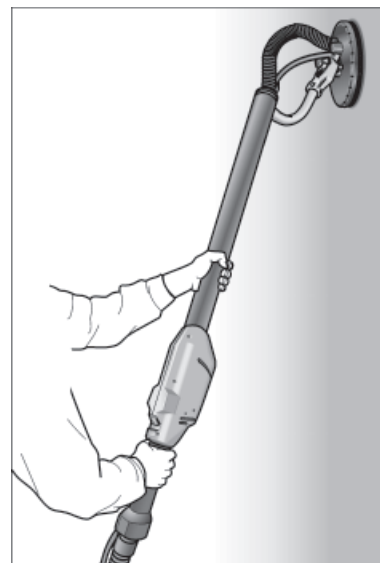
Valg af omdrejningstal:  
Omdrejningstallet indstilles på vælgeren (8) til den ønskede værdi.

### Brug med udsugningsanlæg

- **Forsigtig!** En støvudsugning i klasse M skal tilsluttes væg- og loftssliberen under brug.
- Tilslut udsugningsslangen til udsugningsanlægget. Overhold udsugningsanlæggets betjeningsvejledning! Kontroller, at sammenkoblingen er fastspændt. Brug eventuelt en passende adapter, hvis nødvendigt.

### Arbejde med elektroværktøjet

**Forsigtig!** – Hold fast i hovedrøret (4) med begge hænder! Hænderne må ikke komme i kontakt med området omkring slibehovedet. Hånden kan komme i klemme, fordi slibehovedet svinger i forskellige retninger.



1. Monter slibemidlet.
2. Tilslut udsugningsanlægget.
3. Sæt netstikket i stikkontakten.
4. Vælg det ønskede omdrejningstal.
5. Start udsugningsanlægget.
6. Væg- og loftssliberen skal holdes med begge hænder på hovedrøret (4) eller grebet.
7. Tænd for maskinen.
8. Tryk væg- og loftssliberen let mod arbejdsfladen (trykket skal være lige akkurat stærkt nok til

at sikre, at slibehovedet flugter med arbejdsfladen).

- Øg trykket for at bringe slibepladen i kontakt med arbejdsfladen. Drej væg- og loftssliberen med overlappende bevægelser for at slibe overfladen på det tørre konstruktionsmateriale til den ønskede finhedsgrad.

**Forsigtig** – Den roterende slibeskive må ikke komme i kontakt med skarpe, fremspringende genstande.

Ved kontakt med fremspringende genstande (f.eks. søm, skruer, elektriske stikdåser) kan slibeskiven blive alvorligt beskadiget. I tilfælde af beskadigelse eller stærk nedslidning kan slibeskiven udskiftes.

#### **Slibning af tørre konstruktionsmaterialer**

Væg- og loftssliberen er udstyret med et særligt drejehoved. Fordi dette drejehoved kan dreje i forskellige retninger tilpasser slibeskiven sig arbejdsfladen. På denne måde kan væg- og loftspartier slibes i højden, på midten og for neden uden at hovedets indstilling skal ændres. Under arbejdet skal trykket på slibehovedet kun være så stærkt, at slibeskiven bliver i kontakt med arbejdsfladen. For stærkt tryk kan medføre et uønsket spiralformet ridsemønster, eller der kan opstå ujævnheder i arbejdsfladen. Væg- og loftssliberen skal føres med jævne bevægelser når slibeskiven er i kontakt med arbejdsfladen. Hvis væg- og loftssliberen hænger fast i arbejdsfladen eller bevæger sig uregelmæssigt, kan det medføre et uønsket spiralformet ridsemønster, eller der kan opstå ujævnheder i arbejdsfladen.

### **3. VEDLIGEHOLDELSE OG RENGØRING**

**I tilfælde af problemer med (eller på) apparatet, bedes du kontakte dit udlejningsfirma!**

**Produktet skal afleveres i ren og ubeskadiget tilstand.**